

NH-Sicherungseinsätze üf3 ~690V

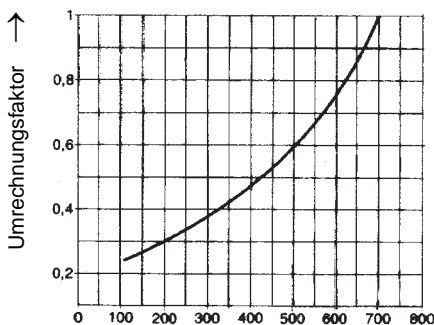
zum Schutz von Thyristoren und Dioden

R3:1

- mit Messerkontaktstücken nach DIN 43620
- Betriebsklasse gR (üf3)
- VDE 0636 T.23 / IEC 269-4
- Baugröße 00 mit reduzierten Maßen

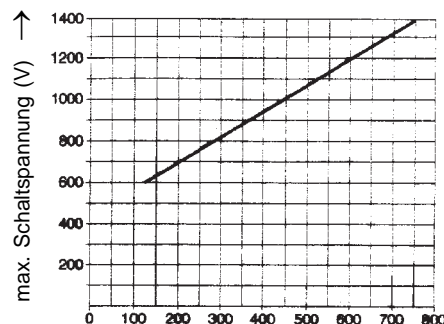
Nennstrom I_n (A)	Schmelz- I^2t -Wert (A ² s) [$t_{vs} = 1$ ms]	Ausschalt- I^2t -Wert bei ~690V (A ² s)	Nennverlustleistung (W)	Max.Erwärmung der Isolierkörper bei I_n (K)	W_L	Type	Artikel-Nr.
16	19	210	2,8	23	1	M000üf3/16A/69	R5582250
20	44	440	3,3	25	1	M000üf3/20A/69	R5582450
25	72	760	4,2	29	1	M000üf3/25A/69	R5582650
35	160	1.680	5,2	33	1	M000üf3/35A/69	R5583150
40	290	3.100	5,8	35	1	M000üf3/40A/69	R5583450
50	450	4.500	6,2	38	1	M000üf3/50A/69	R5583550
63	890	9.250	7,3	41	1	M000üf3/63A/69	R5583850
80	1.830	18.300	8,1	43	1	M000üf3/80A/69	R5584150
100	3.400	34.200	10,5	45	1	M000üf3/100A/69	R5584350
125	5.900	64.500	11,7	47	1	M000üf3/125A/69	R5584650
160	8.500	77.000	14,0	52	1	M000üf3/160A/69	R5584950

Umrechnungsfaktor f für Ausschalt - I^2t - Wert



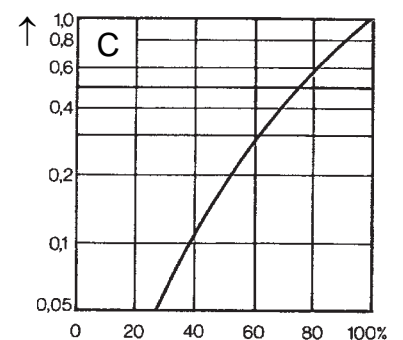
Betriebsspannung U_b (V) →

max. Schaltspannung U_a



Betriebsspannung U_b (V) →

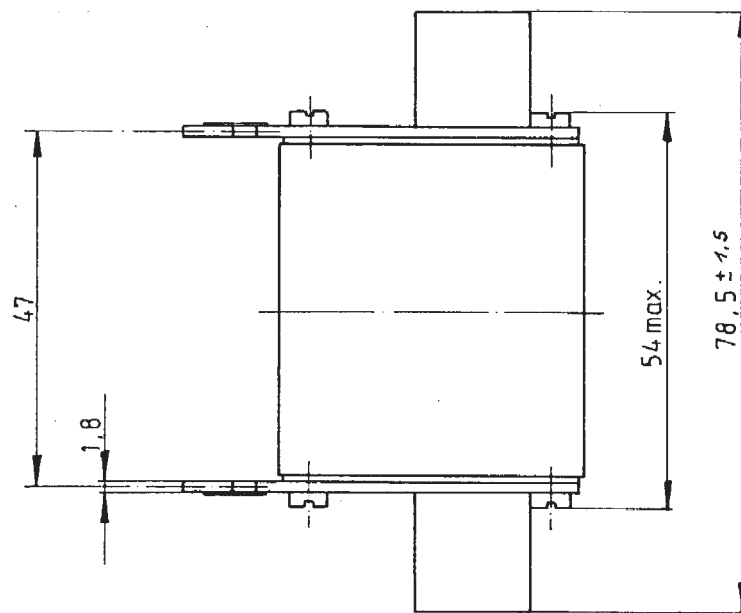
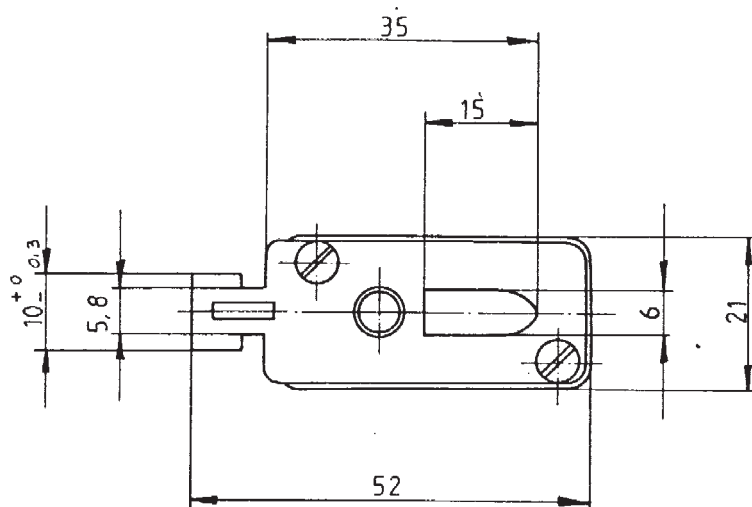
Korrekturfaktor C für Verlustleistung



Belastung →

Abmessungen

Baugröße 00

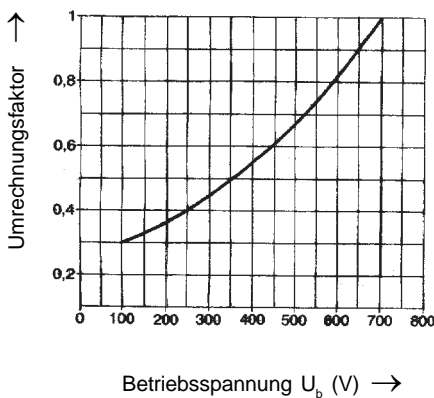


HLS-Sicherungseinsatz Typ M000üf3/...A/690V

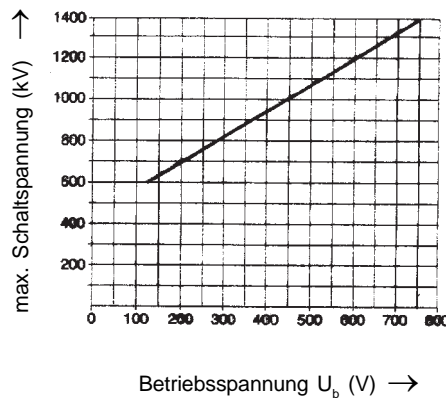
- mit Messerkontaktstücken nach DIN 43620
- Betriebsklasse gR (üf3)
- VDE 0636 T.23 / IEC 269-4
- Baugrößen 1, 2, 3

Baugröße	Nennstrom I_n (A)	Schmelz- I^2t -Wert (A ² s) [$t_{vs} = 1$ ms]	Ausschalt- I^2t -Wert bei ~690V (A ² s)	Nennverlustleistung (W)	Max. Erwärmung der Isolierkörper bei I_n (K)	W_L	Type	Artikel-Nr.
1	160	7.800	61.500	23	58	1	M1üf3/160A/69	R1584900
	200	14.300	101.000	26	63	1	M1üf3/200A/69	R1585200
	250	29.300	202.000	30	73	1	M1üf3/250A/69	R1585600
	315	47.500	312.000	36	78	1	M1üf3/315A/69	R1585900
2	350	57.000	425.000	41	73	1	M2üf3/350A/69	R2586000
	400	83.500	585.000	45	83	1	M2üf3/400A/69	R2586200
	450	107.000	765.000	52	84	1	M2üf3/450A/69	R2586400
	500	150.000	970.000	56	88	1	M2üf3/500A/69	R2586600
3	560	214.000	1.800.000	55	60	1	M3üf3/560A/69	R3586700
	630	291.000	2.300.000	57	65	1	M3üf3/630A/69	R3586900

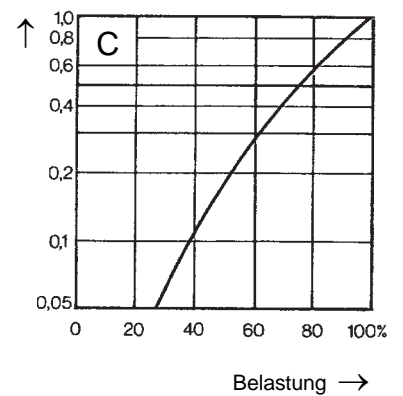
Umrechnungsfaktor f für Ausschalt - I^2t - Wert



max. Schaltspannung U_a

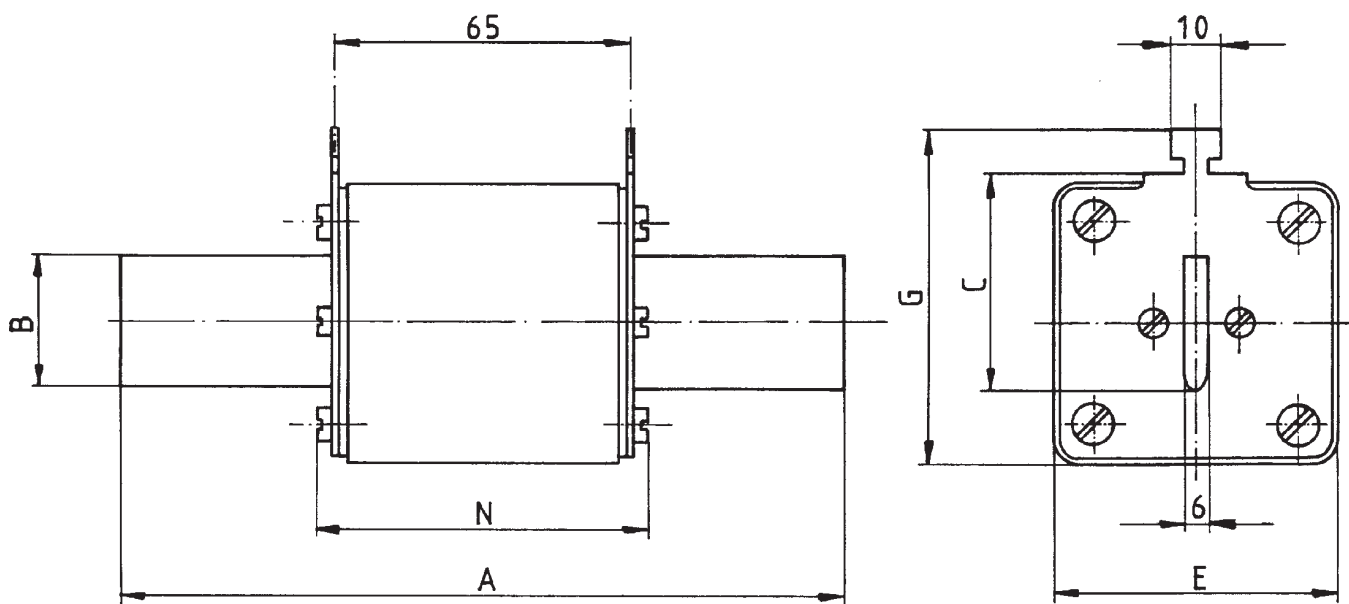


Korrekturfaktor C für Verlustleistung



Abmessungen

Baugrößen 1, 2, 3



Typ	A	B	C	E	G	N
M1üf3/..A/690V	135	24	45	51	67	76
M2üf3/..A/690V	150	30	49	60	73	74
M3üf3/..A/690V	150	37	60	75	89	74

Vertriebsbüro Bayern
 Poinger Straße 18
 D-85551 Kirchheim
 Tel. 089 / 90 05 02-0
 Fax 089 / 90 05 02 20

Vertriebsbüro Leipzig
 Würzner Straße 151
 D-04318 Leipzig
 Tel. 03 41 / 2 44 44-0
 Fax 03 41 / 2 44 44 40

Vertriebsbüro Nord
 Riepener Straße 19
 D-31542 Bad Nenndorf
 Tel. 0 57 25 / 63 87
 Fax 0 57 25 / 75 61

