

## Gniazda bezpiecznikowe D0 400V AC - jednobiegunowe

**Napiecie znamionowe  $U_N$ :** 400 V

**Napiecie znamionowe izolacji  $U_i$ :** 400V

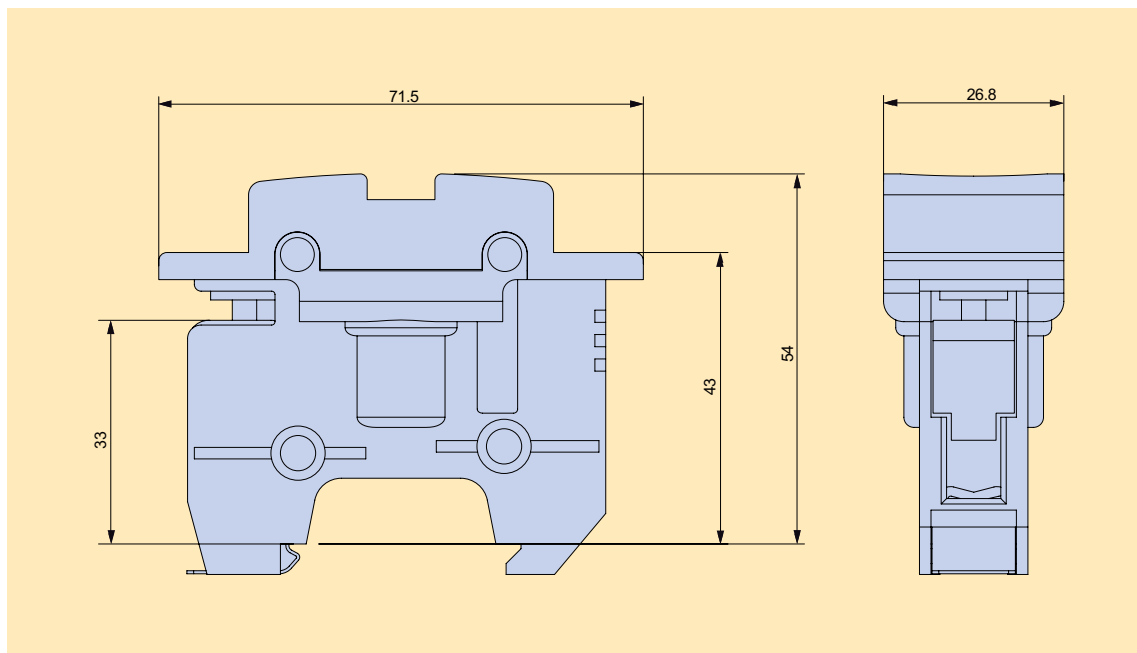
**Pojemność zacisku:** 2,5- 25 mm<sup>2</sup>

**Sposób montazu:** Szyna DIN, TH35



### Gniazda bezpiecznikowe D0 400V AC - trójbiegunowe

Ilość biegunów	Wielkość	Rodzaj przyłącza	Przekrój przyłączanych przewodów [mm <sup>2</sup> ]	$I_n$ [A]	Ochrona przed dotykiem	Opakowanie	Typ	Num.Art.
1	D01	Zacisk/Śruba	25	16	Tak	15	HOZ14/2/S	D8002240
1	D02			63			HOZ18/2/S	D8003840



## Gniazda bezpiecznikowe D0 400V AC - trójbiegunowe

**Napiecie znamionowe  $U_N$ :** 400 V

**Napiecie znamionowe izolacji  $U_I$ :** 400V

**Pojemność zacisku:** 2,5-25 mm<sup>2</sup>

**Sposób montażu:** Szyna DIN, TH35



### Gniazda bezpiecznikowe D0 400V AC - trójbiegunowe

Ilość biegunów	Wielkość	Rodzaj przyłącza	Przekrój przyłączanych przewodów [mm <sup>2</sup> ]	$I_n$ [A]	Ochrona przed dotykiem	Opakowanie	Typ	Num.Art.
3	D01	Zacisk/Śruba	25	16	Tak	5	HOZ14/3/2/S	D8002239
3	D02			63				

