

D01- Rozłącznik bezpiecznikowy 400V AC

Napiecie znamionowe U_N : 230/400 V

Napiecie znamionowe izolacji U_i : 500 V

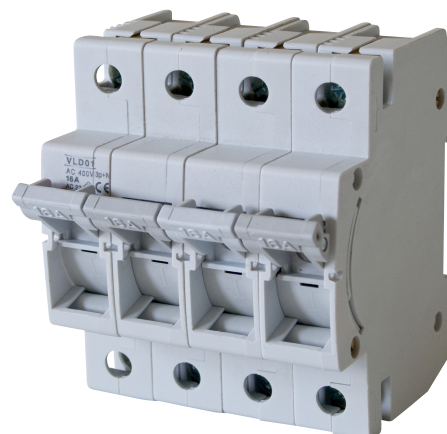
Napiecie znamionowe udarowe izolacji U_d : 8 kV

Wytrzymałość elektryczna: 500 przełączeń

Wytrzymałość mechaniczna: 10 000 przestawień

Pojemność zacisku: 25 mm²

Biegun neutralny N: Rozłączalny

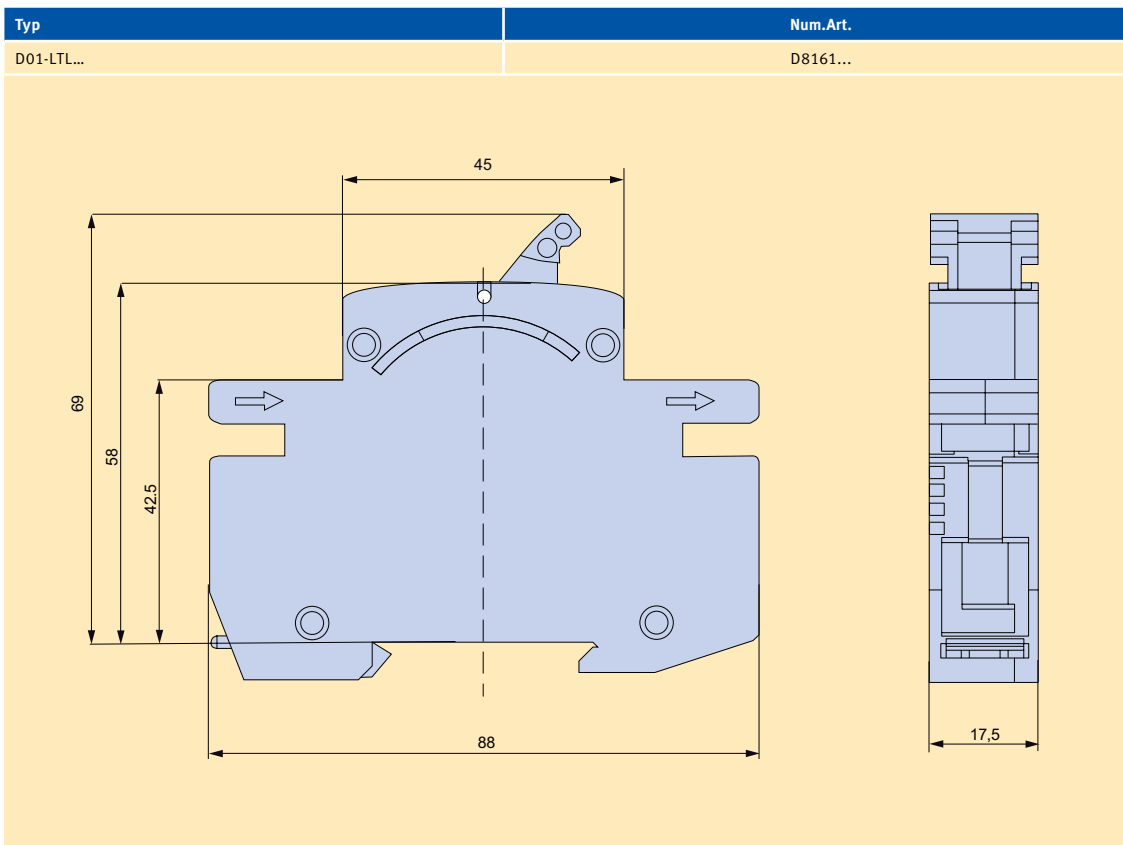


D01-Rozłącznik bezpiecznikowy 400V AC

ilość biegunów	Wielkość	Rodzaj przyłącza	Przekrój poprzeczny [mm ²]	I_n [A]	Opakowanie	Typ	Num.Art.
1	D01	Zacisk	25	6	12	D01-LTL1/6A	D8161106
				10		D01-LTL1/10A	D8161107
				16		D01-LTL1/16A	D8161109
1+N				6	6	D01-LTL1N/6A	D8161210
				10		D01-LTL1N/10A	D8161211
				16		D01-LTL1N/16A	D8161213
2				6	6	D01-LTL2/6A	D8161214
				10		D01-LTL2/10A	D8161215
				16		D01-LTL2/16A	D8161217
3				6	4	D01-LTL3/6A	D8161318
				10		D01-LTL3/10A	D8161319
				16		D01-LTL3/16A	D8161321
3+N	6	3	D01-LTL3N/6A	D8161422			
	10		D01-LTL3N/10A	D8161423			
	16		D01-LTL3N/16A	D8161425			

Dane Techniczne

Typ		D01-LTL...			
	Wielkość			D01	
Parametry elektryczne	Napięcie znamionowe	U_n	V	AC400	
	Prąd znamionowy	I_n	A	2-6, 10, 16	
	Znamionowa częstotliwość	-	Hz	45-62	
	Znamionowe napięcie izolacji	U_i	V	AC400	
	Napięcie znam. udarowe wytrzymawane	U_{imp}	kV	6	
	Kategoria użytkowa			AC-22A	
	Znamionowa zdolność zwarciova		kA	50	
	Maksymalne obciążenie	P_a	W	3	
Przyłącze kablowe	Przekroj poprzeczny	-	mm ²	25	
	Moment dokręcenia	-	Nm	2,5	
Stopień ochrony	Od strony czołowej	Warunki eksploatacji	-	-	IP20
Warunki pracy	Temperatura otoczenia	T_{amb}	°C	-5 do 40	
	Tryb pracy	-	-	ciągły	
	Trwałość mechaniczna	-	Cykle	10.000	
	Trwałość łączeniowa	-	Cykle	500	
	Możliwość plombowania	-	-	włączona i wyłączona	
Normy		-	-	VDE 0638 EN 60947-3	



D02- Rozłącznik izolacyjny z bezpiecznikiem 400V AC

Napięcie znamionowe U_N : 230/400 V 50Hz,
110V (1p) DC, 220V (2p) DC

Napięcie znamionowe izolacji U_I : 500 V

Napięcie znamionowe udarowe izolacji U_d : 8 kV

Znamionowa zdolność zwarciova: 50 kA

Ilość biegunów: 1p, 2p, 3p, 1p+N, 3p+N

Napięcie znam. udarowe wytrzymywane: 6kV

Kategoria pracy (wg VDE 0638): AC22 (63A), AC23 (35A),
DC22 (63A)

Kategoria pracy (wg PN-EN 60947-3): AC22A (63A),
AC23A (35A), DC22 B (63A)

Wytrzymałość elektryczna: 1500 przełączeń

Wytrzymałość mechaniczna: 8500 przestawień

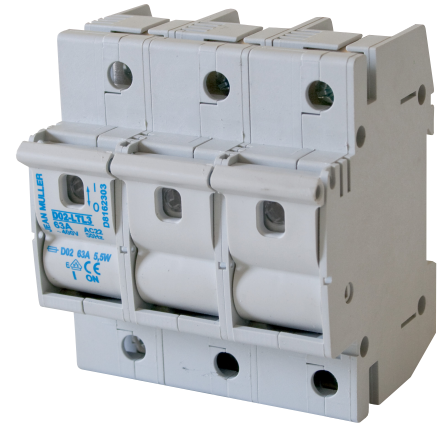
Temperatura pracy: -25 °C do +50 °C

Pojemność zacisków: 1-35 mm²

Rodzaj zacisków: Tulejkowe-możliwość stos. szyn łączeniowych

Biegun neutralny N: rozłączalny

Stopień zanieczyszczenia środowiska: 2



D02-Rozłączniki izolacyjne z bezpiecznikiem 400V AC

Ilość biegunów	Wielkość	Rodzaj przyłącza	Przekrój poprzeczny [mm ²]	I_n [A]	Opakowanie	Typ	Aparat	Komplet
							Num.Art.	Num.Art.
1	D02	Zacisk	35	63	12	D02-LTL1	D8162100	D8162126
1+N				63	6	D02-LTL1N	D8162201	D8162227
2				63	6	D02-LTL2	D8162202	-
3				63	4	D02-LTL3	D8162303	D8162305
3+N				63	3	D02-LTL3N	D8162404	D8162428

Dane Techniczne

Typ				D01-LTL...
	Wielkość			D02
Parametry elektryczne	Napięcie znamionowe	U_n	V	AC400
	Prąd znamionowy	I_n	A	63
	Znamionowa częstotliwość	-	Hz	45-62
	Znamionowe napięcie izolacji	U_i	V	AC400
	Napiecie znam. udarowe wytrzymywane	U_{imp}	kV	6
	Kategoria użytkowa			AC-22A(400V/63A) AC-23A(400V/35A) DC-22B (110V/63A)
	Znamionowa zdolność zwarciova		kA	50
Maksymalne obciążenie	P_a	W	2,5	
Przyłącze kablowe	Przekroj poprzeczny	-	mm ²	35
	Moment dokręcenia	-	Nm	3
Stopień ochrony	Od strony czołowej	Warunki eksploatacji	-	IP20
Warunki pracy	Temperatura otoczenia	T_{amb}	°C	-5 do 40
	Tryb pracy	-	-	ciągły
	Trwałość mechaniczna	-	Cykle	8.500
	Trwałość łączeniowa	-	Cykle	1 500
	Możliwość plombowania	-	-	włączona i wyłączona
Normy		-	-	VDE 0638 EN 60947-3

Typ	Num.Art.
D02-LTL...	D8161...

