

Wkładki topikowe 400V AC gG

Typ: D01 - D02

Charakterystyka: gG

Prąd znamionowy: 2-63A

Napięcie znamionowe: 400V AC

Zwarciova zdolność wyłączenia: 50kA

Wg normy: IEC/PN 60269-1

Budowa: Korpus ze steatytu,
styki miedziane srebrzone,
bez zawartości Cd i Pb



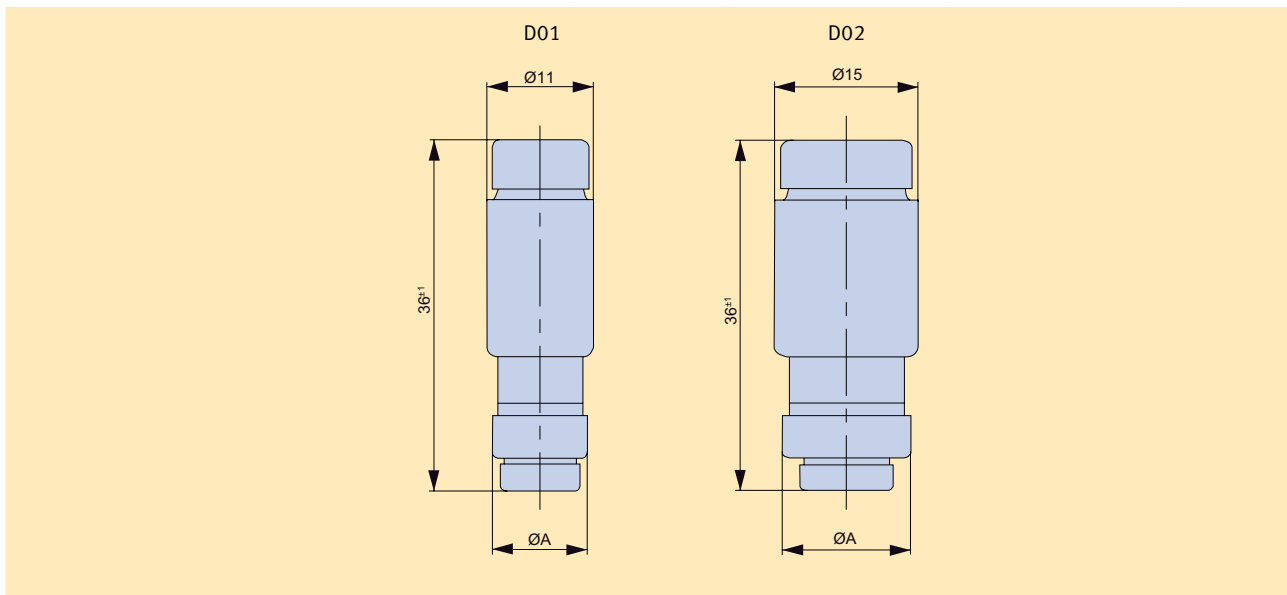
Wkładki topikowe D0 gG 400V AC

| U_n | Wielkość | I_n [A] | Kolor wskaźnika | Rozmiar gwintu | Straty mocy P_n [W] | Opakowanie | Typ | Nr artykułu |
|--------|----------|-----------|-----------------|----------------|-----------------------|------------|--------|-------------|
| AC400V | D01 | 2 | różowy | E14 | 1,2 | 10 | D01/2 | D0000901 |
| | | 4 | brązowy | | 1,3 | 10 | D01/4 | D0001201 |
| | | 6 | zielony | | 1,7 | 10 | D01/6 | D0001401 |
| | | 10 | czerwony | | 1,4 | 10 | D01/10 | D0001701 |
| | | 16 | szary | | 2,3 | 10 | D01/16 | D0002201 |
| | D02 | 20 | niebieski | E18 | 2,7 | 10 | D02/20 | D0002402 |
| | | 25 | żółty | | 3,5 | 10 | D02/25 | D0002602 |
| | | 32 | czarny | | 4,0 | 10 | D02/32 | D0002902 |
| | | 35 | czarny | | 4,0 | 10 | D02/35 | D0003102 |
| | | 40 | czarny | | 4,0 | 10 | D02/40 | D0003402 |
| | | 50 | biały | | 5,0 | 10 | D02/50 | D0003502 |
| | | 63 | miedziany | | 5,4 | 10 | D02/63 | D0003802 |

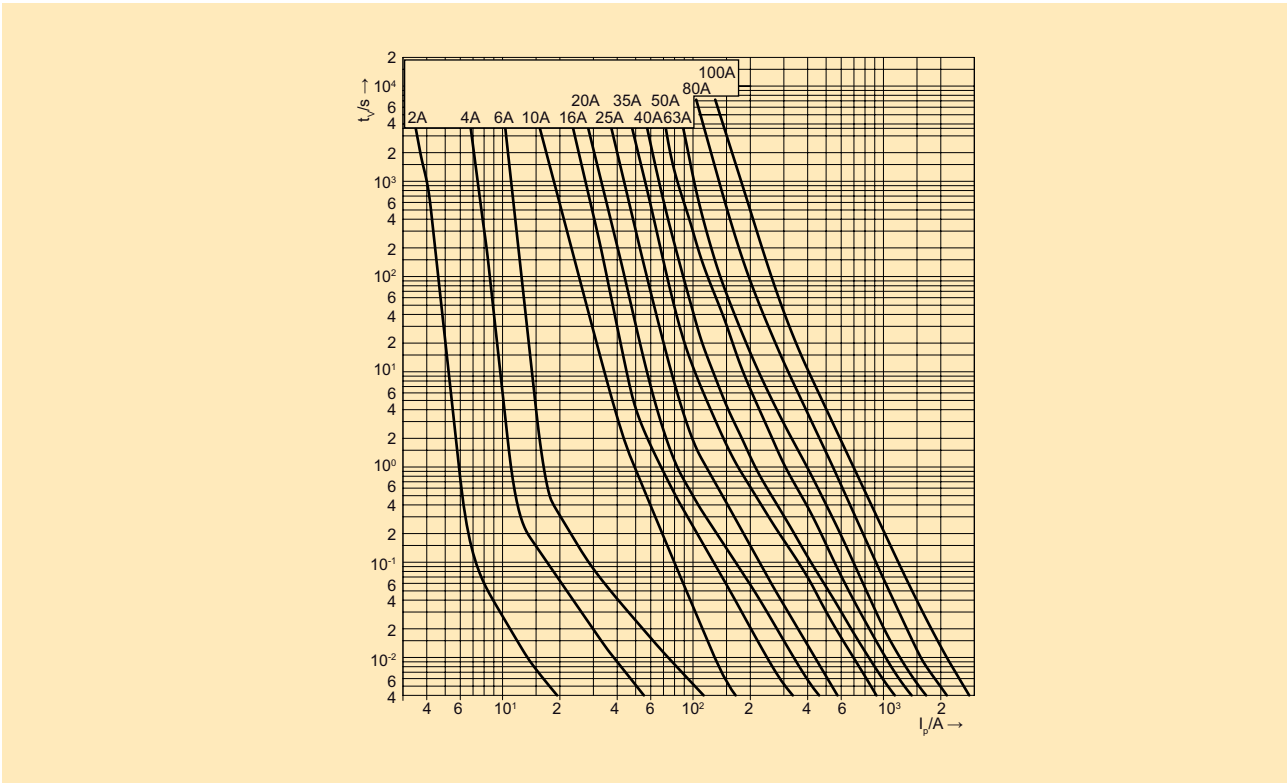
Dane techniczne

| Typ | | | D01/... | | |
|-------------------------------|-------|----|----------------------------------|-----|-----|
| Wielkość | | | D01 (E14) | | |
| Napięcie znamionowe | U_n | V | AC400 DC250 | | |
| Prąd znamionowy | I_n | A | 2-6 | 10 | 16 |
| Zwarciova zdolność wyłączenia | - | kA | AC50 DC8 | | |
| Charakterystyka | | | gG | | |
| Normy | | | IEC/PN 60269-1 DIN VDE 0636-3 | | |
| Wymiary | A | mm | 7,3 | 8,5 | 9,7 |
| Waga | - | g | 6 | | |

| Typ | | | D02/... | | | | |
|-------------------------------|-------|----|----------------------------------|------|-------|------|------|
| Wielkość | | | D02 (E18) | | | | |
| Napięcie znamionowe | U_n | V | AC400 DC250 | | | | |
| Prąd znamionowy | I_n | A | 20 | 25 | 32-40 | 50 | 63 |
| Zwarciova zdolność wyłączenia | - | kA | AC50 DC8 | | | | |
| Charakterystyka | | | gG | | | | |
| Normy | | | IEC/PN 60269-1 DIN VDE 0636-3 | | | | |
| Wymiary | A | mm | 10,9 | 12,1 | 13,3 | 14,5 | 15,9 |
| Waga | - | g | 11 | 12 | 13 | 13 | 15 |



Charakterystyka czasowo-prądowa



Charakterystyka prądu ograniczonego

