

## Wkładki topikowe D0 400V AC gR

**Typ:** D01-D02

**Charakterystyka:** gR

**Prąd znamionowy:** 2-63A

**Napięcie znamionowe:** 400V AC i 250V DC

**Zwarciova zdolność wyłączenia:** 50kA AC i 8 kA DC

**Budowa:** Korpus ze steatytu,  
styki miedziane srebrzone,  
bez zawartości Cd i Pb



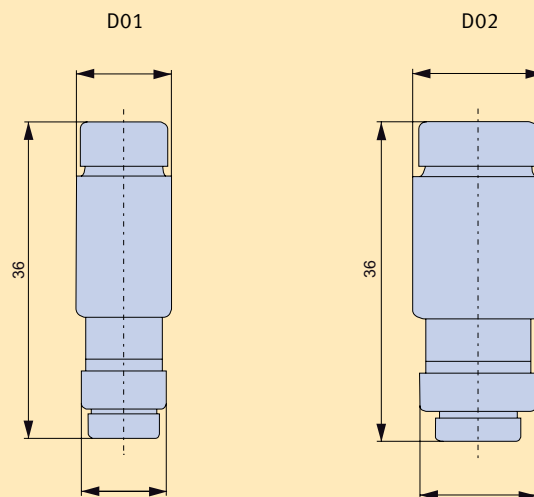
Wkładki topikowe gR 400V AC

$U_n$	Wielkość	$I_n$ [A]	Całk Joule`a wyłączenia $I^2t$ [A <sup>2</sup> s]	Straty mocy $P_n$ [W]	Opakowanie	Typ	Nr artykułu
400V	D01	2	6,3	2,3	10	GRD01/2	D0700901
		4	13	3,1		GRD01/4	D0701201
		6	20	4,0		GRD01/6	D0701401
		10	65	4,2		GRD01/10	D0701701
		16	200	5,3		GRD01/16	D0702201
	D02	20	275	8,0	10	GRD02/20	D0702402
		25	480	9,0		GRD02/25	D0702602
		35	1000	10,0		GRD02/35	D0703102
		50	1800	15,0		GRD02/50	D0703502
		63	2500	17,0		GRD02/63	D0703802

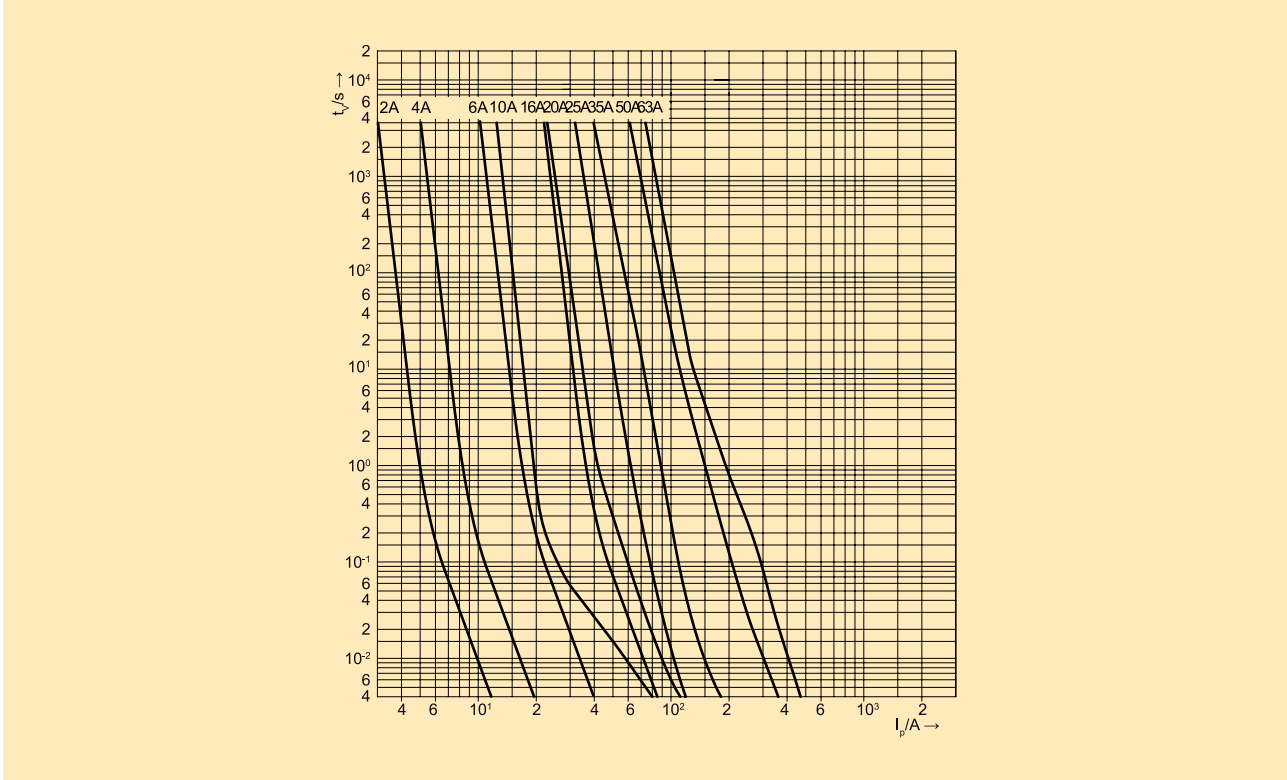
**Dane techniczne**

Typ			GRD01...		
Wielkość			D01 (E14)		
Napięcie znamionowe	$U_n$	V	AC400 DC250		
Prąd znamionowy	$I_n$	A	2-6	10	16
Zwarciova zdolność wyłączenia	-	kA	AC50 DC8		
Charakterystyka			gR		
Normy			IEC/PN 60269-1 IEC/PN 60269-4 DIN VDE 0636-3		
Wymiary	A	mm	7,3	8,5	9,7
Waga	-	g	6	6	6

Typ			GRD02...				
Wielkość			D02 (E18)				
Napięcie znamionowe	$U_n$	V	AC400 DC250				
Prąd znamionowy	$I_n$	A	20	25	35	50	63
Zwarciova zdolność wyłączenia	-	kA	AC50 DC8				
Charakterystyka			gR				
Normy			IEC/PN 60269-1 IEC/PN 60269-4 DIN VDE 0636-3				
Wymiary	A	mm	10,9	12,1	13,3	14,5	15,9
Waga	-	g	11	12	13	13	15



**Charakterystyka czasowo-prądowa**



**Charakterystyka prądu ograniczonego**

