

## Wkładki topikowe D 500V AC gR

**Typ:** DI-DIII

**Charakterystyka:** gR

**Prąd znamionowy:** 2-63A

**Napięcie znamionowe:** 500V AC i 315V DC

**Zwarciova zdolność wyłączenia:** 50kA AC i 8kA DC

**Budowa:** Korpus ze steatytu,  
styki miedziane srebrzone,  
bez zawartości Cd i Pb



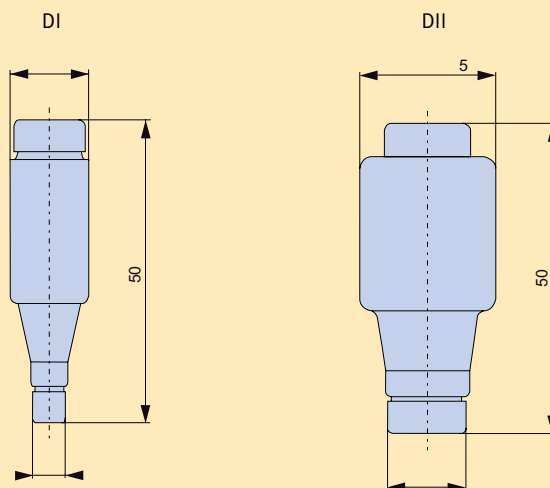
Wkładki topikowe D gR 500V AC

$U_n$	Wielkość	$I_n$ [A]	Całk. Joule'a wyłączenia $I^2t$ [A <sup>2</sup> s]	Straty mocy $P_n$ [W]	Opakowanie	Typ	Nr artykułu
500V	DI	2	5,8	2,1	10	GRNDZ/2	D1710900
		4	11	2,5		GRNDZ/4	D1711200
		6	18	3,2		GRNDZ/6	D1711400
		10	40	3,6		GRNDZ/10	D1711700
		16	60	6,3		GRNDZ/16	D1712200
		20	139	7,3		GRNDZ/20	D1712400
		25	205	9,0		GRNDZ/25	D1712600
	DII	2	5,8	2,1	25	GRD2/2	D2710900
		4	11	2,5		GRD2/4	D2711200
		6	18	3,2		GRD2/6	D2711400
		10	40	3,6		GRD2/10	D2711700
		16	60	6,3		GRD2/16	D2712200
		20	139	7,3		GRD2/20	D2712400
		25	205	9,0		GRD2/25	D2712600
	DIII	30	310	10,0		GRD2/30	D2712700
		35	539	12,0	25	GRD3/35	D3713100
		50	1250	19,0		GRD3/50	D3713500
	63	1890	23,0	GRD3/63		D3713800	

**Dane techniczne**

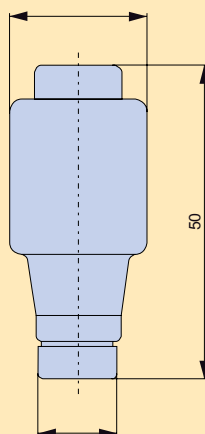
Typ			GRNDZ...				
Wielkość			DI (E16)				
Napięcie znamionowe	$U_n$	V	AC500 DC315				
Prąd znamionowy	$I_n$	A	2-6	10	16	20	25
Zwarciova zdolność wyłączenia	-	kA	AC50 DC8				
Charakterystyka			gR				
Normy			IEC/PN 60269-1 IEC/PN 60269-4 DIN VDE 0636-3				
Wymiary	B	mm	6	8	10	12	14
Waga	-	g	12	13	14	15	16

Typ			GRD2...				
Wielkość			DII (E27)				
Napięcie znamionowe	$U_n$	V	AC500 DC315				
Prąd znamionowy	$I_n$	A	2-6	10	16	20	25-30
Zwarciova zdolność wyłączenia	-	kA	AC50 DC8				
Charakterystyka			gR				
Normy			IEC/PN 60269-1 IEC/PN 60269-4 DIN VDE 0636-3				
Wymiary	B	mm	6	8	10	12	14
Waga	-	g	27	27	28	29	30

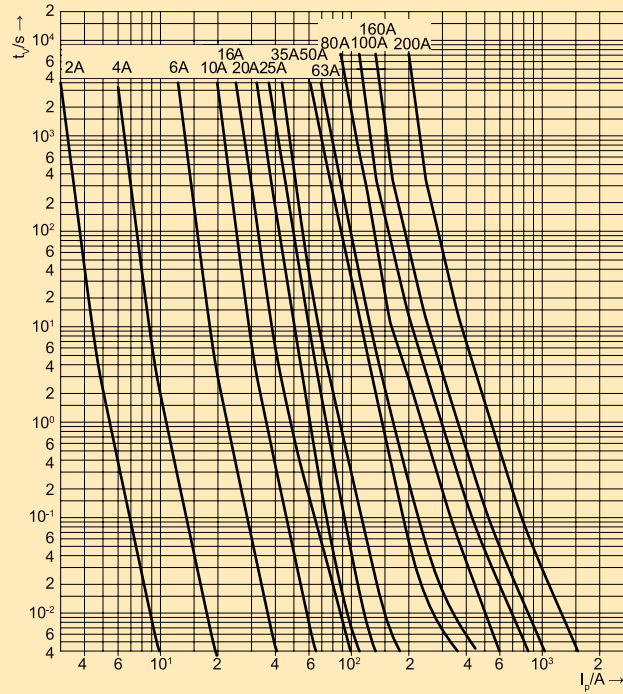


Typ			GRD3...		
Wielkość			DIII (E33)		
Napięcie znamionowe	$U_n$	V	AC500 DC315		
Prąd znamionowy	$I_n$	A	35	50	63
Zwarciova zdolność wyłączenia	-	kA	AC50 DC8		
Charakterystyka			gR		
Normy			IEC/PN 60269-1 IEC/PN 60269-4 DIN VDE 0636-3		
Wymiary	B	mm	16	18	20
Waga	-	g	48	49	52

DIII



**Charakterystyka czasowo-prądowa**



**Charakterystyka prądu ograniczonego**

