

Wkładki topikowe NH DC 80V

Typ: NH00

Prąd znamionowy: 160-800A

Napięcie znamionowe: 80V DC

Zwarciova zdolność wyłączenia: 25kA

Wg normy: IEC/PV 60269-1

Budowa: Korpus ze steatytu, styki miedziane srebrzone, bez zawartości Cd i Pb, pokrywy aluminiowe
chwytaki w wersji izolowanej i nieizolowanej



Wkładki topikowe DC80V dla telekomunikacji

U _n	Wielkość	I _n [A]	Straty mocy P _n [W]	Opakowanie	Wskaźnik zadziałania górny Uchwyty nieizolowane		Wybijak Uchwyty izolowane	
					Typ	Nr artykułu	Typ	Nr artykułu
DC80V	00	160	9,0	3	M00DC160/80V	N5604971	M00DC160/80V/K	N5604970
		250*	12,0		M00DC250/80V	N5605671	M00DC250/80V/K	N5605670
		400*	18,0		M00DC400/80V	N5606271	M00DC400/80V/K	N5606270
		630*	28,0		M00DC630/80V	N5606971	M00DC630/80V/K	N5606970
		800*	39,0		M00DC800/80V	N5607271	M00DC800/80V/K	N5607270

* Zastosowanie wyłącznie w rozłącznikach LTT00 dla telekomunikacji firmy JEAN MÜLLER

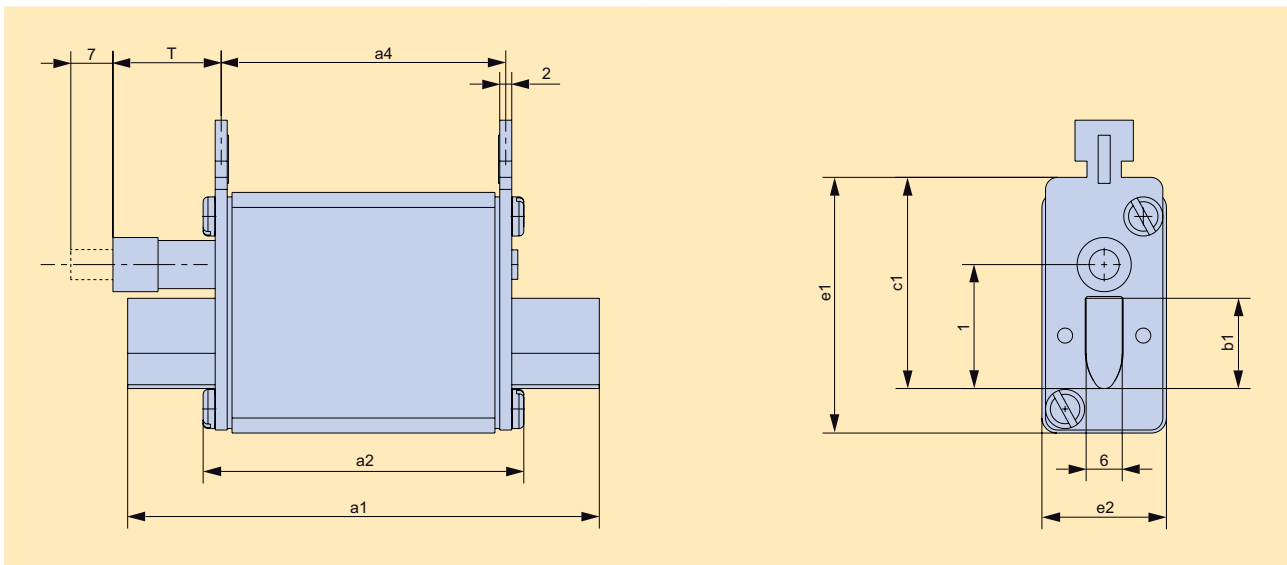


Mechaniczna kontrola stanu bezpiecznika z wybijakiem montowana w rozłącznikach LTL00 i LTT00

Rozłączniki pokrywowe LTT00

Dane techniczne

Typ			M00DC.../80V(K)
Wielkość			NH00
Napięcie znamionowe	U_n	V	DC80
Prąd znamionowy	I_n	A	160-800
Zwarciova zdolność wyłączenia	-	kA	25
Stała czasowa	L/R	ms	20
Zakres działania			zakres częściowy
Normy			IEC/PN 60269-1 DIN VDE 0636-2
Wymiary	a1	mm	86,5
	a2		53
	a4		47
	b1		15
	c1		35
	e1		47
	e2		28
Wymiary z wybijakiem	T		17
	k		-
	l		20,5
Waga	-	g	208



Charakterystyka czasowo-prądowa

