

Wkładki topikowe serwisowe 500V AC gR

Typ: NH

Charakterystyka: gR

Prąd znamionowy: 63-400A

Napięcie znamionowe: 500V AC

Zwarciova zdolność wyłączenia: 120kA

Wielkość: NH1 i NH2

Budowa: Korpus ze steatytu,
styki miedziane srebrzone,
bez zawartości Cd i Pb

Zastosowanie: wkładki do prac pod napięciem mają dużo krótszy czas zadziałania niż typowe gG, ograniczają ewentualny łuk elektryczny.

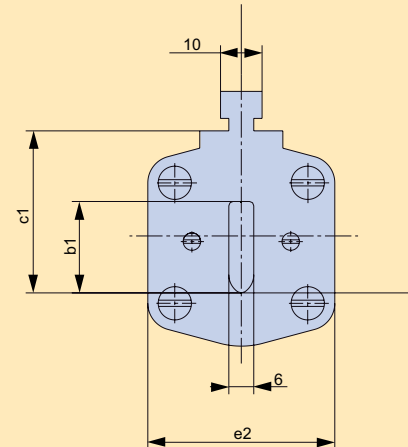
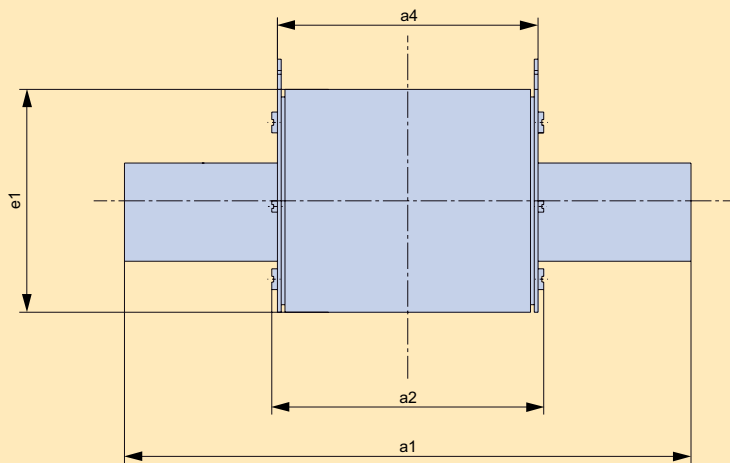


Wkładki topikowe gR AC500V AC

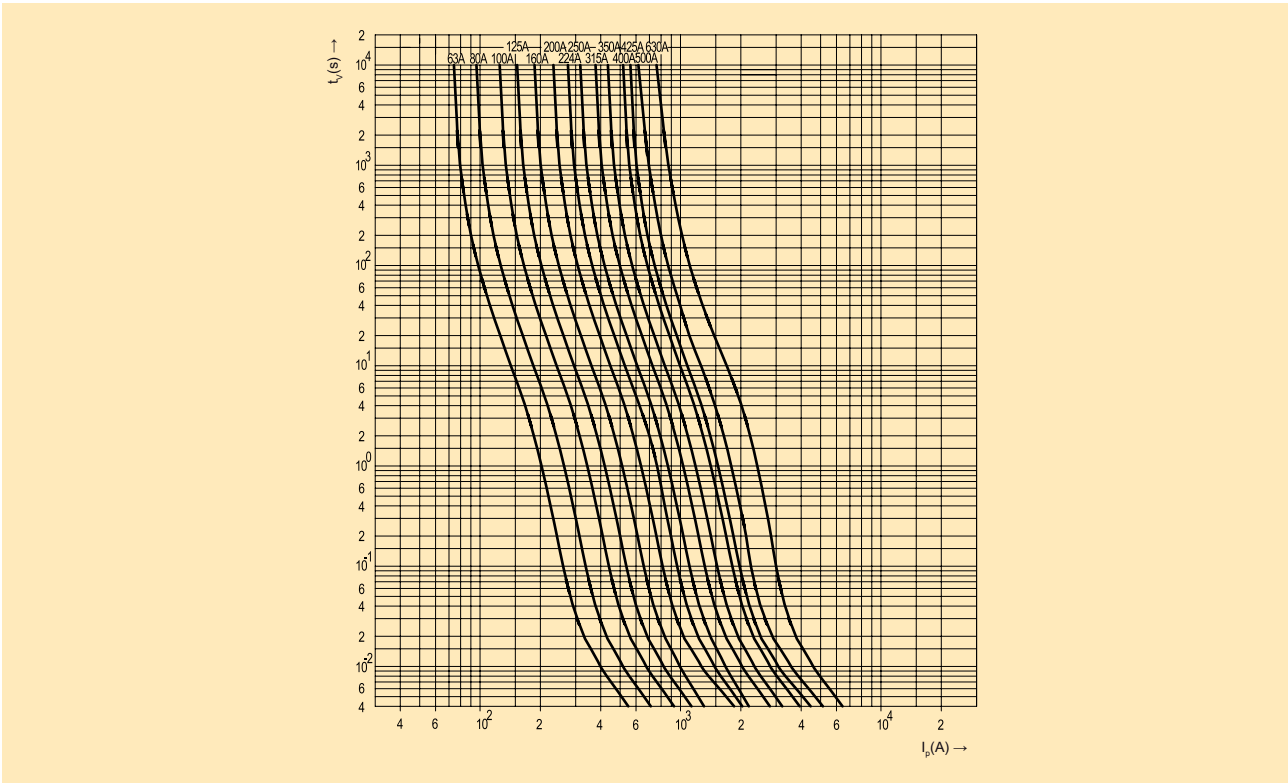
U _n	Wielkość	I _n [A]	Wskaźnik	Straty mocy P _n [W]	Opakowanie	Uchwyty izolowane	
						Typ	Nr artykułu
500V	1	63	Wskaźnik KOMBI	20,0	3	M1üf2/63A/AS/ism	R1213865
		80		23,0		M1üf2/80A/AS/ism	R1214165
		100		26,0		M1üf2/100A/AS/ism	R1214365
		125		34,0		M1üf2/125A/AS/ism	R1214665
		160		39,0		M1üf2/160A/AS/ism	R1214965
		200		42,0		M1üf2/200A/AS/ism	R1215265
		224		48,0		M1üf2/224A/AS/ism	R1215365
		250		51,0		M1üf2/250A/AS/ism	R1215665
	2	125	Wskaźnik KOMBI	34,0	3	M2üf2/125A/AS/ism	R2214665
		160		39,0		M2üf2/160A/AS/ism	R2214965
		200		42,0		M2üf2/200A/AS/ism	R2215265
		224		48,0		M2üf2/224A/AS/ism	R2215365
		250		51,0		M2üf2/250A/AS/ism	R2215665
		315		61,0		M2üf2/315A/AS/ism	R2215965
		350		65,0		M2üf2/350A/AS/ism	R2216065
		400		68,0		M2üf2/400A/AS/ism	R2216265

Dane techniczne

Typ			M1	M2
Wielkość			NH1	NH2
Napięcie znamionowe	U_n	V	AC500	
Prąd znamionowy	I_n	A	63-250	125-400
Zwarciova zdolność wyłączenia	-	kA	120	
Charakterystyka			gR	
Normy			IEC/PN 60269-1 DIN VDE 0636-2 IEC/PN 60269-4	
Wymiary	a1	mm	135	150
	a2		72	72
	a4		67	67
	b1		20	26
	c1		40	48
	e1		55	63
	e2		46	54
Waga	-	g	430	500



Charakterystyka czasowo-prądowa



Charakterystyka prądu ograniczonego

