

## Wkładki topikowe NH 500V gG z wybijakiem

**Typ:** NH000-NH4a

**Charakterystyka:** gG

**Prąd znamionowy:** 2-1600A

**Napięcie znamionowe:** 500V AC

**Zwarciova zdolność wyłączenia:** 120kA

**Wg normy:** IEC PN 60269-1

**Budowa:** Korpus ze steatytu,  
styki miedziane srebrzone,  
bez zawartości Cd i Pb,  
pokrywy aluminiowe  
chwytaki w wersji nieizolowanej



**Wkładki topikowe gG 500V AC z wybijakiem**

U <sub>n</sub>	Wielkość	I <sub>n</sub> [A]	Strata mocy P <sub>n</sub> [W]	Opakowanie	Uchwyty nieizolowane		
					Typ	Nr artykułu	
500V	000	2	0,7	3	M000GL2K	N5010913	
		4	0,7		M000GL4K	N5011213	
		6	0,8		M000GL6K	N5011413	
		10	1,1		M000GL10K	N5011713	
		16	1,6		M000GL16K	N5012213	
		20	1,7		M000GL20K	N5012413	
		25	1,9		M000GL25K	N5012613	
		32	2,5		M000GL32K	N5012913	
		35	3,5		M000GL35K	N5013113	
		40	3,0		M000GL40K	N5013413	
		50	3,9		M000GL50K	N5013513	
		63	5,4		M000GL63K	N5013813	
	80	6,1	M000GL80K	N5014113			
	100	6,9	M000GL100K	N5014313			
	00	125	8,9	3	M00GL125/K	N5014613	
		160	11,2		M00GL160/K	N5014913	
	1	1	35	4,5	3	M1GL35K	N1013124
			40	4,4		M1GL40K	N1013424
			50	5,7		M1GL50K	N1013524
			63	6,0		M1GL63K	N1013824
			80	6,5		M1GL80K	N1014124
			100	9,1		M1GL100K	N1014324
			125	12,9		M1GL125K	N1014624
			160	14,9		M1GL160K	N1014924
200			16,5	M1GL200K		N1015224	
224			16,7	M1GL224K		N1015324	
250	21,6	M1GL250K	N1015624				

**Wkładki topikowe gG 500V AC z wybijakiem**

U <sub>n</sub>	Wielkość	I <sub>n</sub> [A]	Strata mocy P <sub>n</sub> [W]	Opakowanie	Uchwyty nieizolowane			
					Typ	Nr artykułu		
500V	2	63	5,7	3	M2GL63K	N2013824		
		80	7,1		M2GL80K	N2014124		
		100	8,1		M2GL100K	N2014324		
		125	9,5		M2GL125K	N2014624		
		160	14,9		M2GL160K	N2014924		
		200	16,9		M2GL200K	N2015224		
		224	17,1		M2GL224K	N2015324		
		250	21,8		M2GL250K	N2015624		
		300	22,5		M2GL300K	N2015824		
		315	23,7		M2GL315K	N2015924		
		355	26,9		M2GL355K	N2016024		
		400	30,5		M2GL400K	N2016224		
		3	200		16,9	3	M3GL200K	N3015224
			224		17,1		M3GL224K	N3015324
	250		21,8	M3GL250K	N3015624			
	300		22,5	M3GL300K	N3015824			
	315		23,7	M3GL315K	N3015924			
	355		26,9	M3GL355K	N3016024			
	400		30,5	M3GL400K	N3016224			
	425		34,5	M3GL425K	N3016324			
	500		39,0	M3GL500K	N3016624			
	630		47,6	M3GL630K	N3016924			
	4a	500	36,5	1	M4AGL500K	N4016624		
		630	43,5		M4AGL630K	N4016924		
		800	59,5		M4AGL800K	N4017224		
		1000	84,0		M4AGL1000K	N4017624		
		1250	104,0		M4AGL1250K	N4017924		
		1500	126,0		M4AGL1500K	N4018224		
		1600	146,0		M4AGL1600K	N4018324		



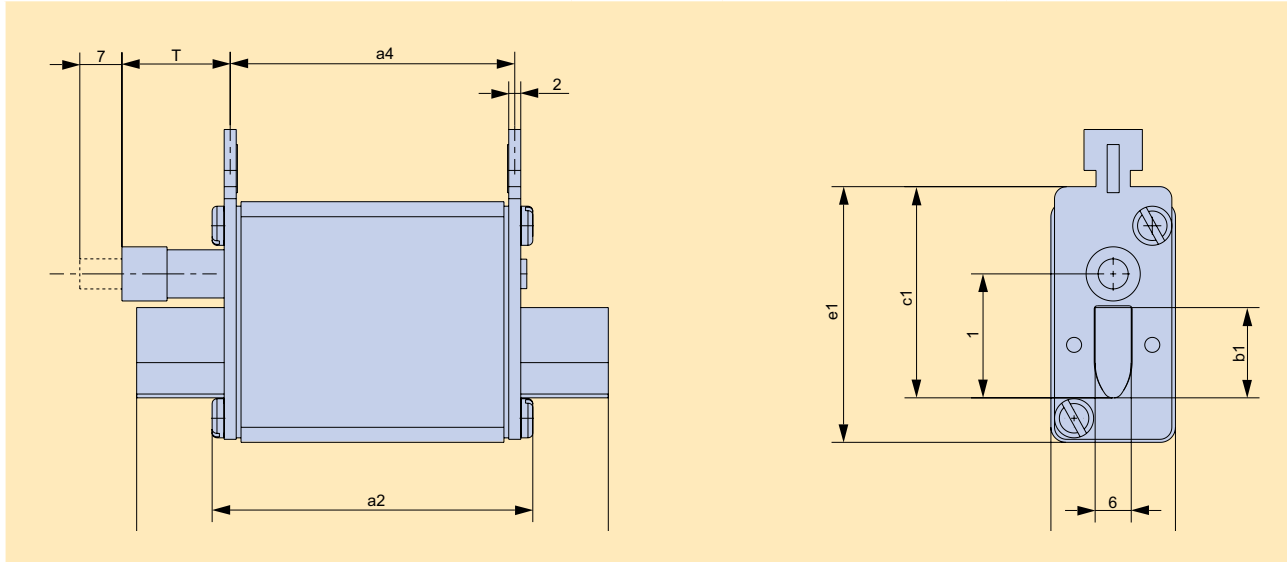
Rozłącznik LTL



Mechaniczna kontrola stanu  
 bezpiecznika z wybijakiem  
 montowana w rozłącznikach LTL

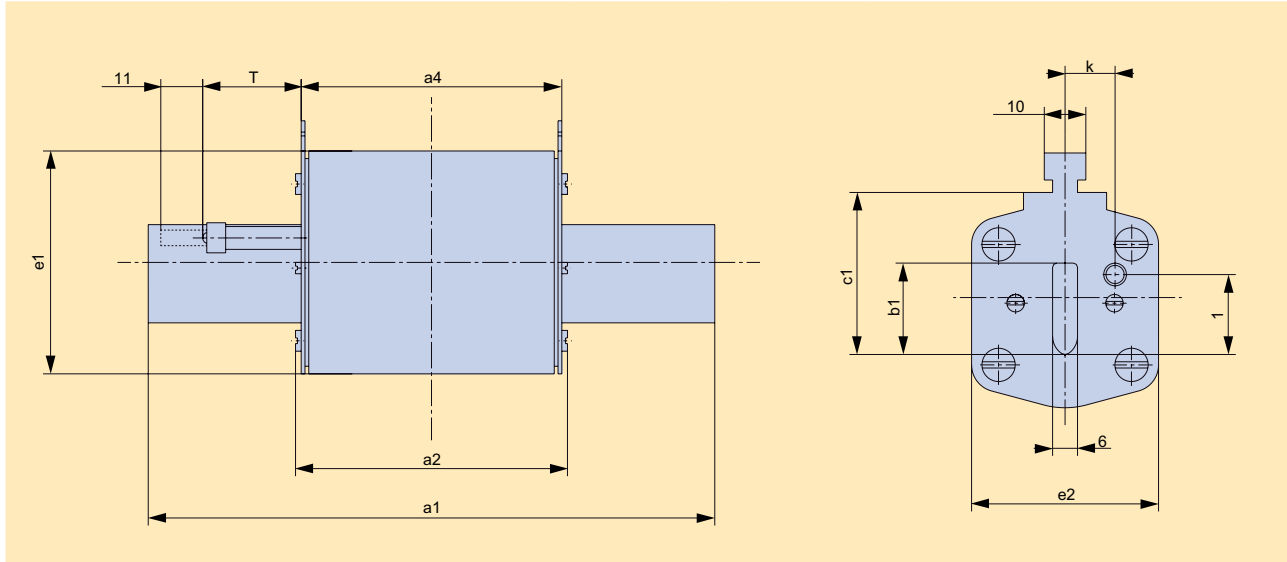
**Dane techniczne**

Typ			M000GL...(/K)	M00GL...(/K)
Wielkość			NH000	NH00
Napięcie znamionowe	$U_n$	V	AC500V	
Prąd znamionowy	$I_n$	A	2-100	125-160
Zwarciova zdolność wyłączenia	-	kA	120	
Charakterystyka			gG	
Normy			IEC/PN 60269-1 DIN VDE 0636-2	
Wymiary	a1	mm	78,5	78,5
	a2		53	53
	a4		49	49
	b1		15	15
	c1		35	35
	e1		43	49
	e2		21	30
Wymiary z wybijakiem	T		17	17
	k		-	-
	l		20,5	20,5
Waga	-	g	125	173



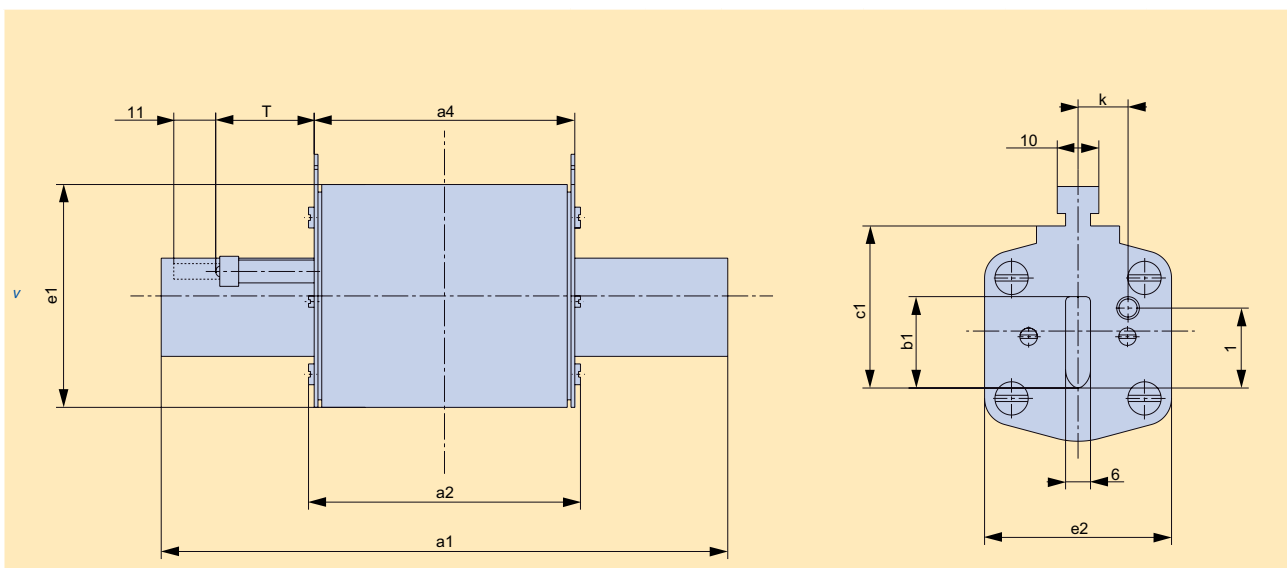
**Dane techniczne**

Typ / Type			M1GL...(/K)		M2GL...(/K)	
Wielkość			NH1		NH2	
Napięcie znamionowe	$U_n$	V	AC500		AC500	
Prąd znamionowy	$I_n$	A	6-160	200-250	63-250	300-400
Zwarciova zdolność wyłączenia	-	kA	120		120	
Charakterystyka			gG		gG	
Normy			IEC/PN 60269-1 DIN VDE 0636-2		IEC/PN 60269-1 DIN VDE 0636-2	
Wymiary	a1	mm	135	135	150	150
	a2		68	72	72	72
	a4		67	67	67	67
	b1		15	20	20	26
	c1		40	40	48	48
	e1		50	55	63	63
	e2		28	46	46	54
Wymiary z wybijakiem	T		-	26	-	26
	k		-	13,7	-	16,2
	l		-	20,5	-	27,3
Waga	-	g	233	430	430	500

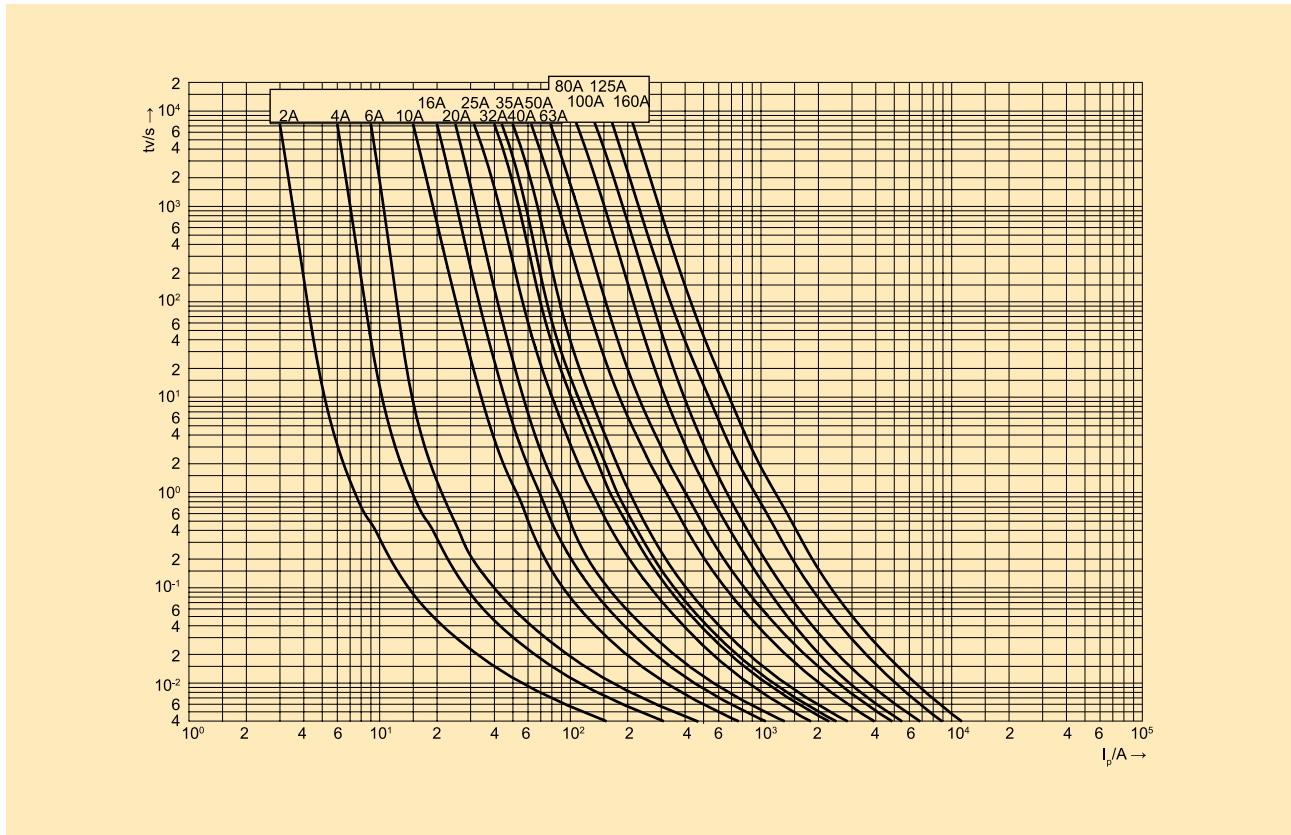


**Dane techniczne**

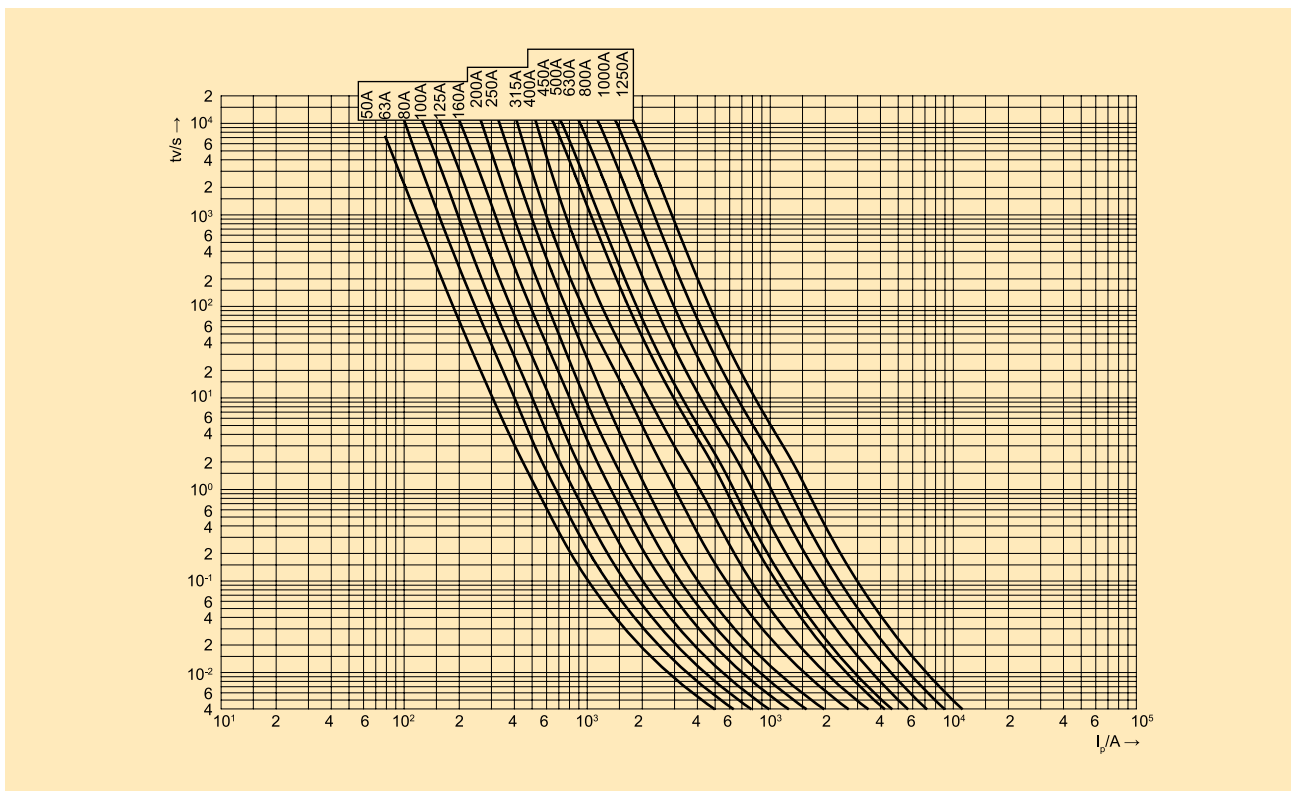
Typ			M3GL...(/K)			M4GL...(/K)
Wielkość			NH3			NH4a
Napięcie znamionowe	$U_n$	V	AC500			AC500
Prąd znamionowy	$I_n$	A	250-400	425-630	800	250-1600
Zwarciova zdolność wyłączenia	-	kA	120		80	120
Charakterystyka			gG			gG
Normy			IEC/PN 60269-1			DIN VDE 0636-2
Wymiary	a1	mm	150	150	150	200
	a2		72	72	73	98
	a4		67	67	67	90
	b1		26	33	37	50
	c1		60	60	60	85
	e1		74	74	76	112
	e2		54	65	73	96
Wymiary z wybijakiem	T		-	26	-	26
	k		-	17	-	24
	l		-	35,6	-	49
Waga	-	g	510	923	940	2170



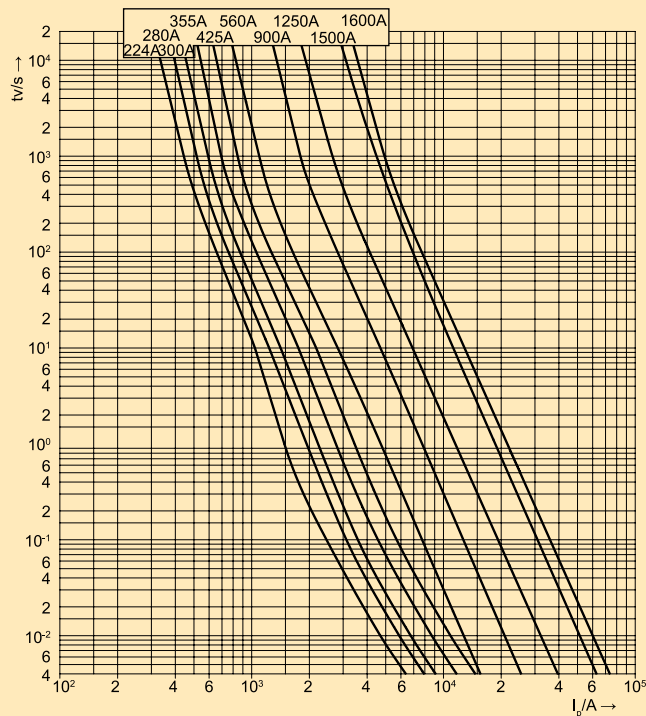
**Charakterystyka czasowo-prądowa**



**Charakterystyka czasowo-prądowa**



**Charakterystyka czasowo-prądowa**



**Charakterystyka prądu ograniczonego**

