

Wkładki topikowe NH 690V AC gR

Typ: NH000 -NH3

Charakterystyka: gR

Prąd znamionowy: 16-630A

Napięcie znamionowe: 690V AC

Zwarciova zdolność wyłączenia: 100kA

Wg normy: IEC/PN 60269-1, PN 60269-4

Budowa: Korpus ze steatytu,
styki miedziane srebrzone,
bez zawartości Cd i Pb



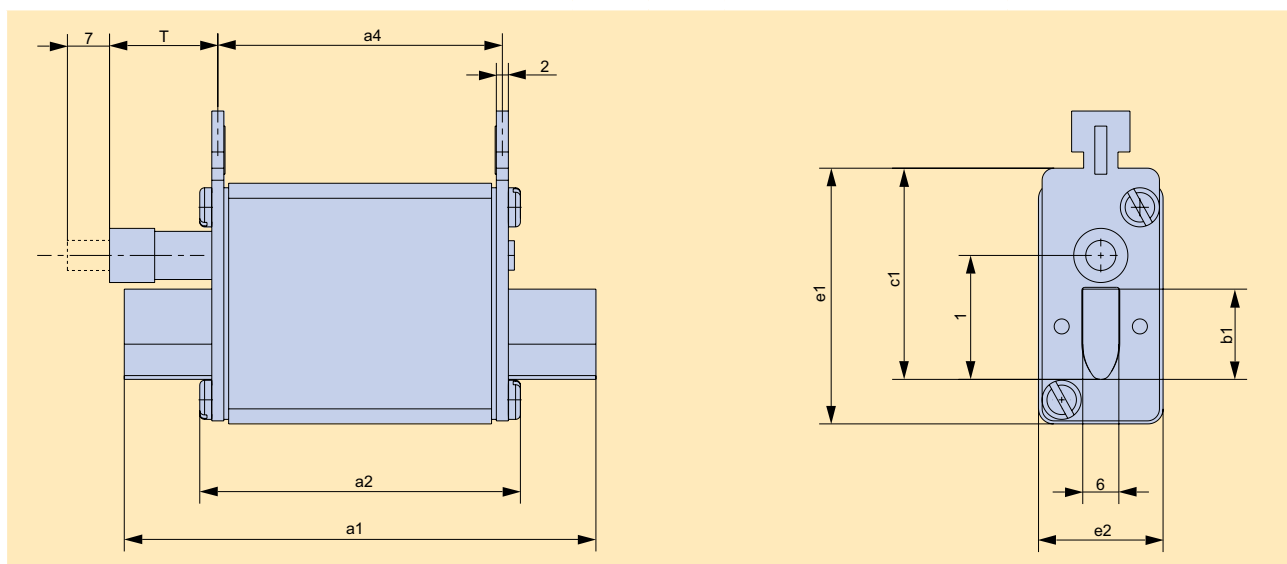
Wkładki topikowe przykręcane gR 690V AC

U _n	Wielkość	I _n [A]	Całka Joule`a wyłączenia I ² t[A ² s]	Całka Joule`a przedłukowa I ² t[A ² s]	Straty mocy P _n [W]	Opakowanie	Typ	Wskaźnik	
								Górny	Wybijak (K)
								Nr artykułu	Nr artykułu
690V	000	16	220	45	8,0	3	M000üf2/16A/690V	R5282250	R5282213
		20	320	64	9,4		M000üf2/20A/690V	R5282450	R5282413
		25	600	110	11,5		M000üf2/25A/690V	R5282650	R5282613
		32	800	170	12,5		M000üf2/32A/690V	R5282950	R5282913
		35	900	190	13,5		M000üf2/35A/690V	R5283150	R5283113
		40	1.400	260	14,0		M000üf2/40A/690V	R5283450	R5283413
		50	2.300	450	15,5		M000üf2/50A/690V	R5283550	R5283513
		63	3.900	700	17,5		M000üf2/63A/690V	R5283850	R5283813
		80	6.000	1.200	20,5		M000üf2/80A/690V	R5284150	R5284113
		100	10.000	2.000	23,0		M000üf2/100A/690V	R5284350	R5284313
		125	13.000	2.600	30,0		M000üf2/125A/690V	R5284650	R5284613
	160	24.000	5.000	34,0	M000üf2/160A/690V	R5284950	R5284913		
	1	35	900	190	15,0	3	M1üf2/35A/690V	R1283100	R1283104
		40	1.400	260	16,0		M1üf2/40A/690V	R1283400	R1283404
		50	2.300	450	18,0		M1üf2/50A/690V	R1283500	R1283504
		63	3.900	700	20,0		M1üf2/63A/690V	R1283800	R1283804
		80	6.100	1.200	23,0		M1üf2/80A/690V	R1284100	R1284104
		100	9.800	1.800	26,0		M1üf2/100A/690V	R1284300	R1284304
		125	14.000	2.500	34,0		M1üf2/125A/690V	R1284600	R1284604
		160	25.000	5.000	39,0		M1üf2/160A/690V	R1284900	R1284904
		200	48.000	9.000	42,0		M1üf2/200A/690V	R1285200	R1285204
		224	58.000	10.000	48,0		M1üf2/224A/690V	R1285300	R1285304
		250	70.000	14.500	51,0		M1üf2/250A/690V	R1285600	R1285604
	2	125	14.000	2.500	34,0	3	M2üf2/125A/690V	R2284600	R2284604
		160	25.000	5.000	39,0		M2üf2/160A/690V	R2284900	R2284904
		200	48.000	9.000	42,0		M2üf2/200A/690V	R2285200	R2285204
		224	58.000	10.000	48,0		M2üf2/224A/690V	R2285300	R2285304
		250	70.000	14.500	51,0		M2üf2/250A/690V	R2285600	R2285604
		315	100.000	20.000	55,0		M2üf2/315A/690V	R2285900	R2285904
		350	150.000	28.000	65,0		M2üf2/350A/690V	R2286000	R2286004
		400	180.000	35.000	72,0		M2üf2/400A/690V	R2286200	R2286204

U _n	Wielkość	I _n [A]	Całk. Joule'a wyłączenia I ² t[A ² s]	Całk. Joule'a przedłukowa I ² t[A ² s]	Straty mocy P _n [W]	Opakowanie	Typ	Wskaźnik	
								Górny	Wybijak (K)
								Nr artykułu	Nr artykułu
690V	3	250	70.000	14.500	51,0	3	M3üf2/250A/690V	R3285600	R3285604
		315	100.000	20.000	55,0		M3üf2/315A/690V	R3285900	R3285904
		350	150.000	28.000	65,0		M3üf2/350A/690V	R3286000	R3286004
		400	180.000	35.000	72,0		M3üf2/400A/690V	R3286200	R3286204
		425	200.000	40.000	80,0		M3üf2/425A/690V	R3286300	R3286304
		500	260.000	50.000	100,0		M3üf2/500A/690V	R3286600	R3286604
		630	410.000	80.000	130,0		M3üf2/630A/690V	R3286900	R3286904

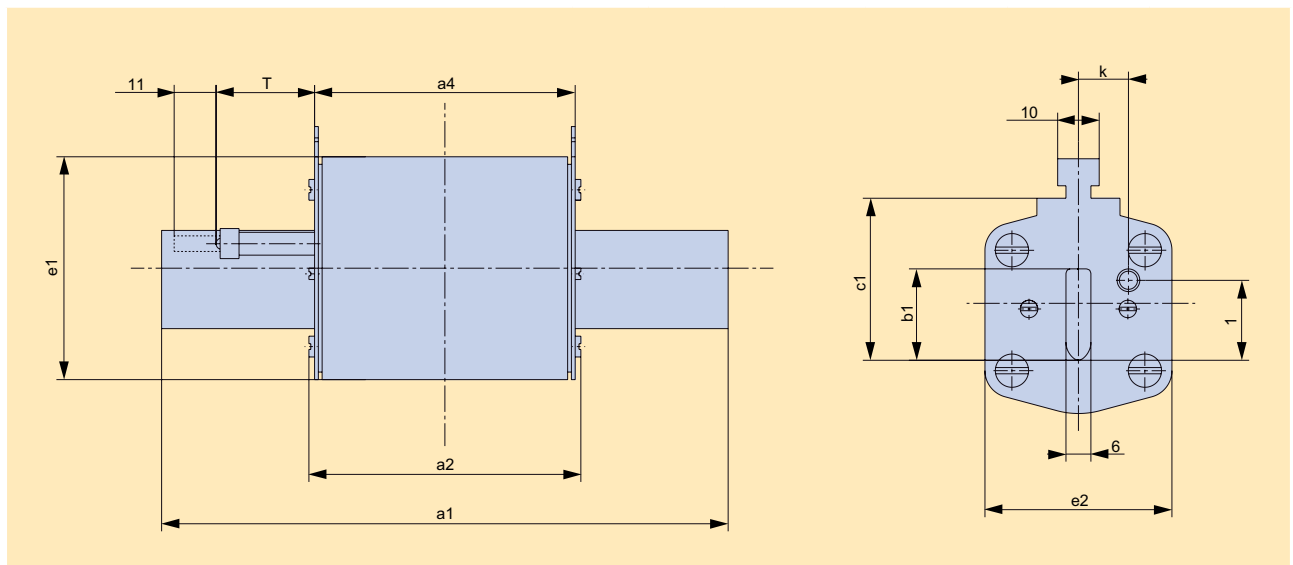
Dane techniczne

Typ			M000üf2.../690V(/K)
Wielkość			NH000
Napięcie znamionowe	U _n	V	AC690 DC550
Prąd znamionowy	I _n	A	16-160
Zwarciova zdolność wyłączenia	-	kA	AC100 DC25
Stała czasowa	L/R	ms	15
Charakterystyka			gR
Normy			IEC/PN 60269-1 IEC/PN 60269-4 DIN VDE 0636-2
Wymiary	a1	mm	78,5
	a2		53
	a4		49
	b1		15
	c1		35
	e1		43
	e2		21
Wymiary wybijaka	T		17
	k		-
	l		20,5
Waga	-	g	140



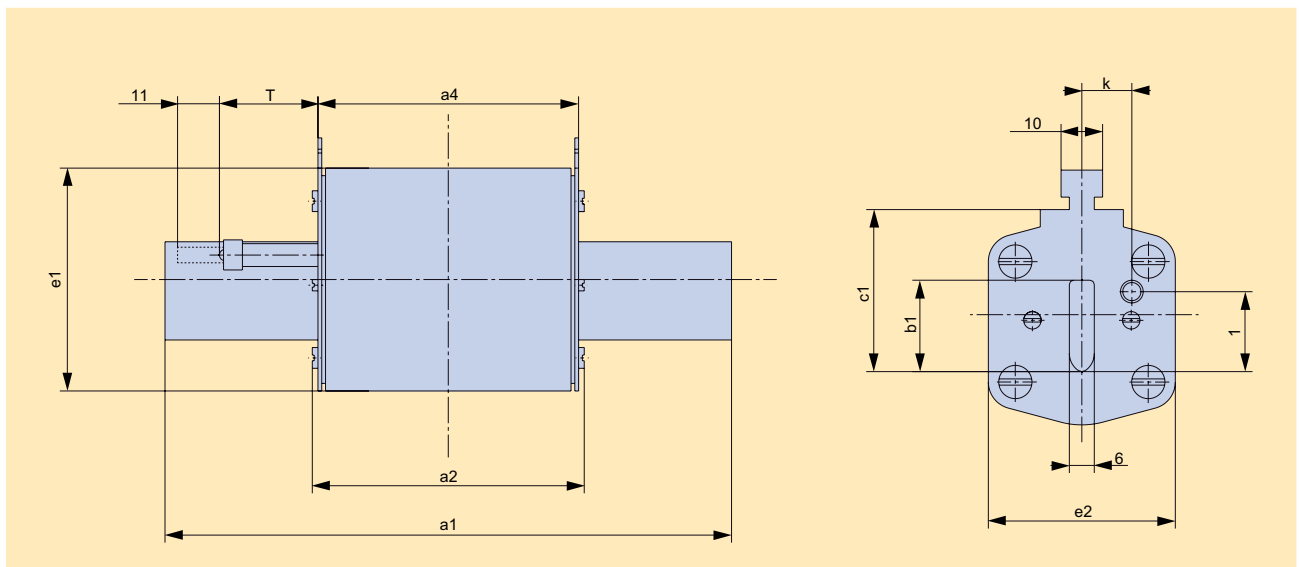
Dane techniczne

Typ			M1üf2.../690V(/K)	M2üf2.../690V(/K)
Wielkość			NH1	NH2
Napięcie znamionowe	U_n	V	AC690 DC550	AC690 DC550
Prąd znamionowy	I_n	A	35-250	125-400
Zwarciova zdolność wyłączenia	-	kA	AC100 DC25	AC100 DC25
Stała czasowa	L/R	ms	15	15
Charakterystyka			gR	gR
Normy			IEC/PN 60269-1 IEC/PN 60269-4 DIN VDE 0636-2	IEC/PN 60269-1 IEC/PN 60269-4 DIN VDE 0636-2
Wymiary	a1	mm	135	150
	a2		72	72
	a4		67	67
	b1		24	30
	c1		40	48
	e1		55	63
	e2		46	54
Wymiary wybijaka	T		26	26
	k		13,7	16,2
	l		20,5	27,3
Waga	-	g	420	660

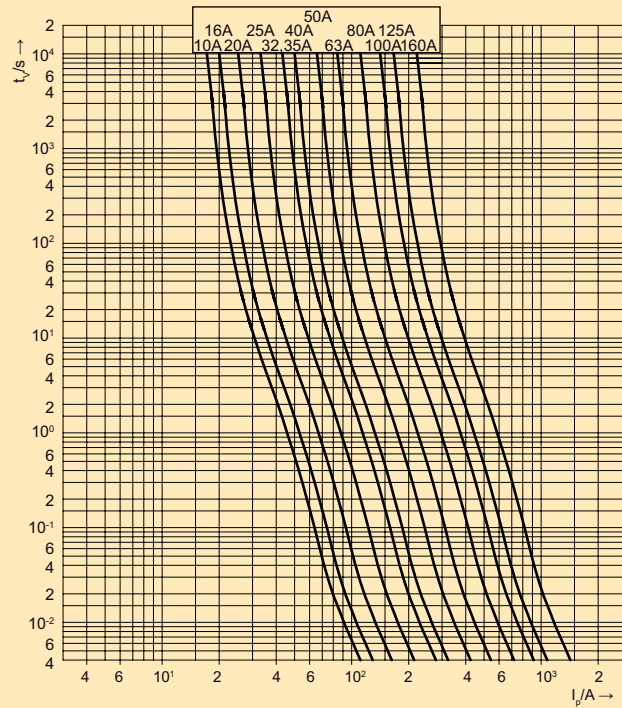


Dane techniczne

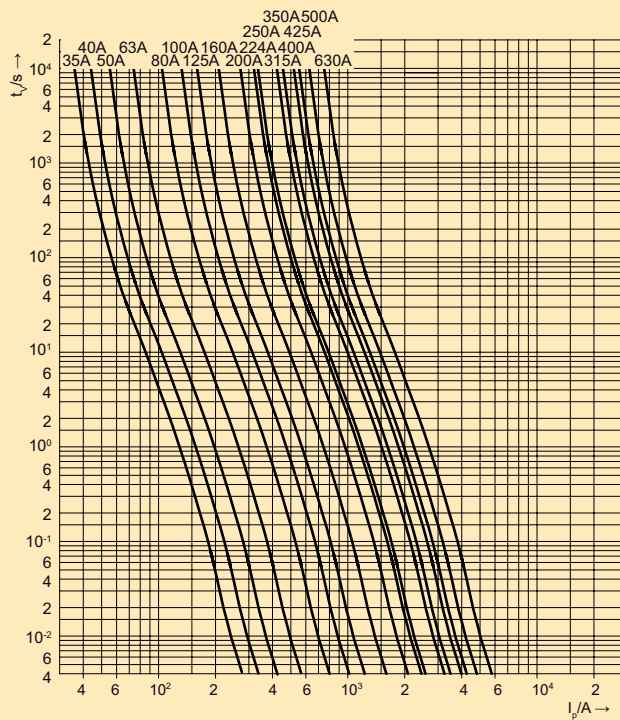
Typ			M3üf2.../690V(/K)
Wielkość			NH3
Napięcie znamionowe	U_n	V	AC690 DC550
Prąd znamionowy	I_n	A	250-630
Zwarciova zdolność wyłączenia	-	kA	AC100 DC25
Stała czasowa	L/R	ms	15
Charakterystyka			gR
Normy			IEC/PN 60269-1 IEC/PN 60269-4 DIN VDE 0636-2
Wymiary	a1	mm	150
	a2		72
	a4		67
	b1		37
	c1		60
	e1		74
	e2		64
Wymiary wybijaka	T		26
	k		17
	l		35,6
Waga	-	g	870



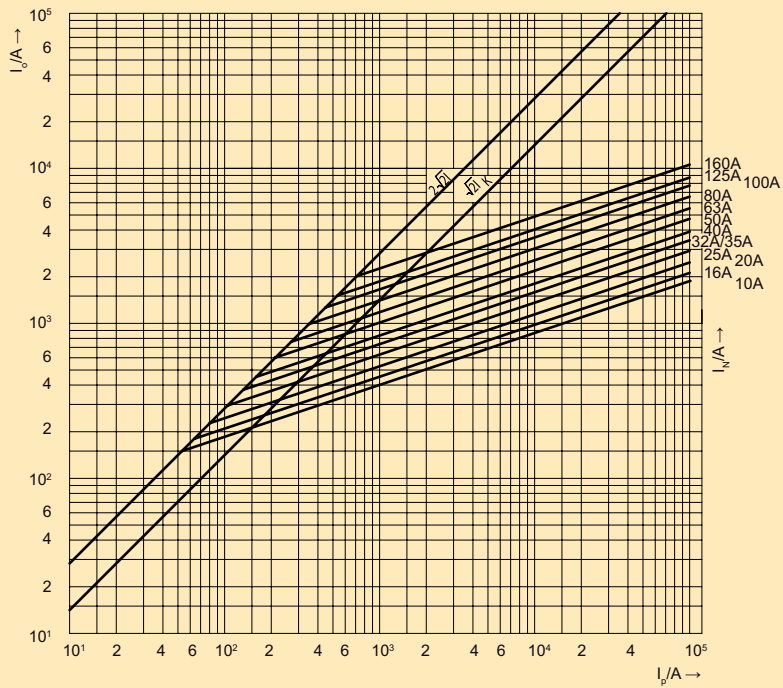
Charakterystyka czasowo-prądowa



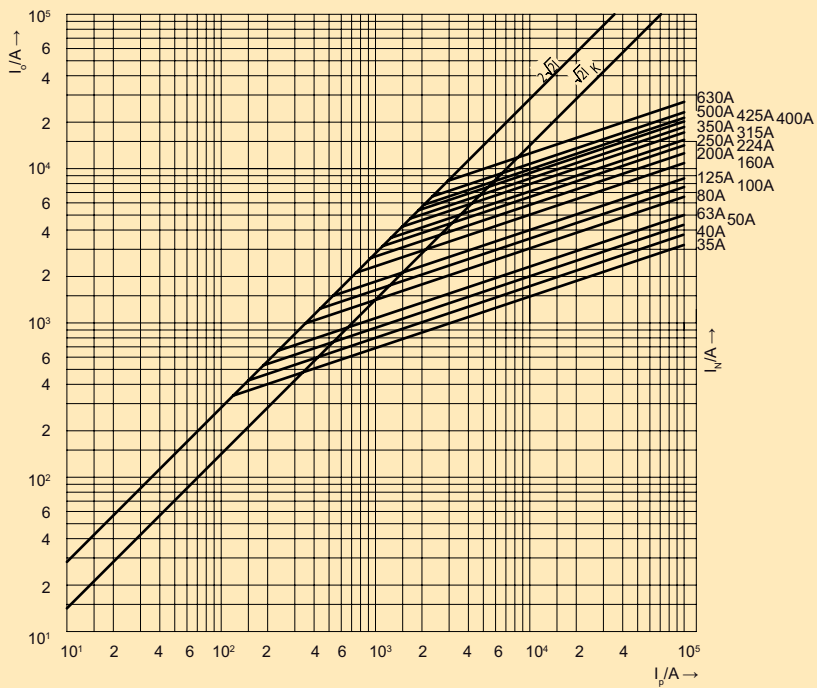
Charakterystyka czasowo-prądowa

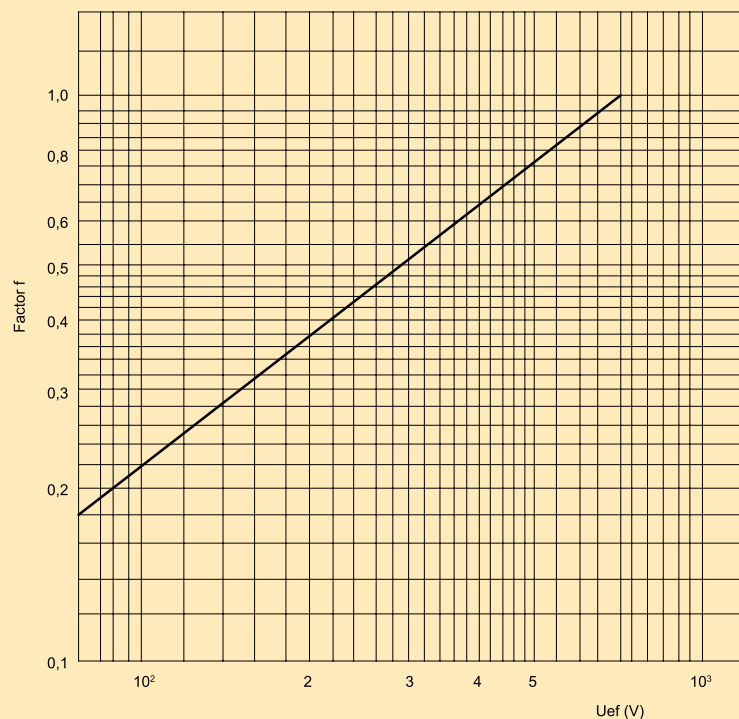
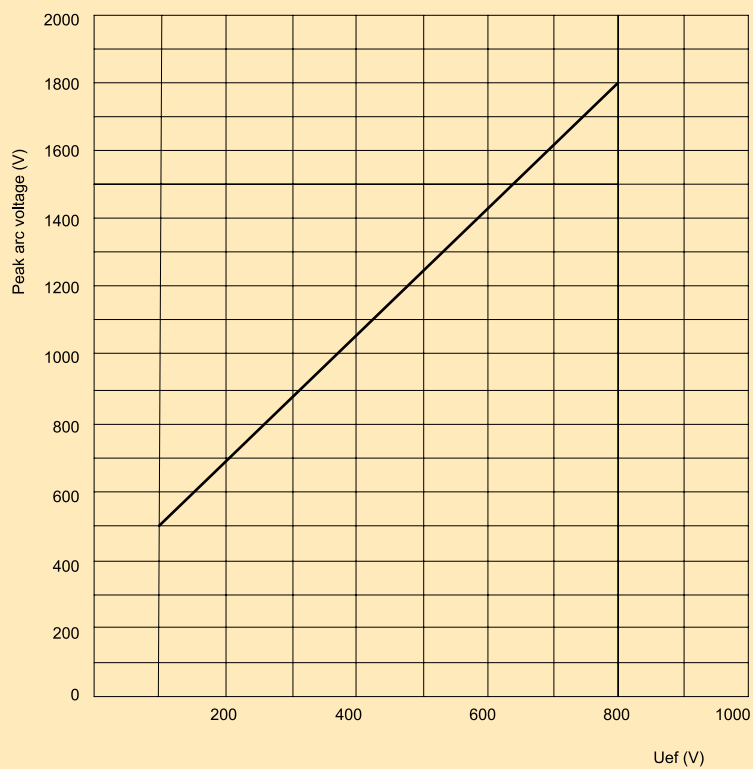


Charakterystyka prądu ograniczonego



Charakterystyka prądu ograniczonego



Współczynnik korekcyjny dla określenie wartości całki wyłączenia**Maksymalny spadek napięcia łuku**

Współczynnik korekcyjny dla wartości całki wyłączenia I²t