

Wkładki topikowe NH 690V AC gS

Typ: NH000 - NH3

Charakterystyka: gS

Prąd znamionowy: 16-630A

Napięcie znamionowe: 690V AC

Zwarciova zdolność wyłączenia: 100kA

Wg normy: IEC/PN 60269-1, PN 60269-4

Budowa: Korpus ze steatyty,
styki miedziane srebrzone,
bez zawartości Cd i Pb



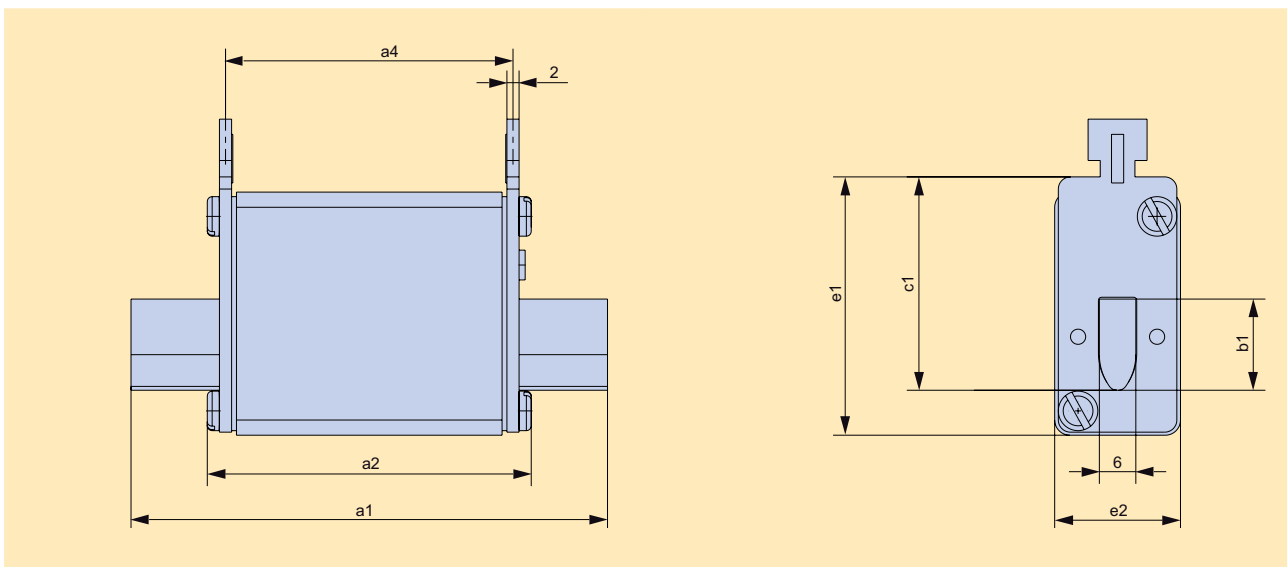
Wkładki topikowe NH gS 690V AC

U _n	Wielkość	I _n [A]	Całk. Joule`a wyłączenia I ² t[A ² s]	Całk. Joule`a przedłukowa I ² t[A ² s]	Straty mocy P _n [W]	Opakowanie	Typ	Wskaźnik górny
								Nr artykułu
690V	000	16	210	19	2,8	3	M000gS/16A/690V	R5582250
		20	440	44	3,3		M000gS/20A/690V	R5582450
		25	760	72	4,2		M000gS/25A/690V	R5582650
		35	1.680	160	5,2		M000gS/35A/690V	R5583150
		40	3.100	290	5,8		M000gS/40A/690V	R5583450
		50	4.500	450	6,2		M000gS/50A/690V	R5583550
		63	9.250	890	7,3		M000gS/63A/690V	R5583850
		80	18.300	1.380	8,1		M000gS/80A/690V	R5584150
		100	34.200	3.400	10,5		M000gS/100A/690V	R5584350
		125	64.500	5.900	11,7		M000gS/125A/690V	R5584650
	00	160	77.000	8.500	14,0	3	M00gS/160A/690V	R5584914
	1*	160	61.500	7.800	23,0	3	M1gS/160A/690V	R1584900
		200	101.000	14.300	26,0		M1gS/200A/690V	R1585200
		250	202.000	29.300	30,0		M1gS/250A/690V	R1585600
		315	312.000	47.500	36,0		M1gS/315A/690V	R1585900
	2*	350	425.000	57.000	41,0	3	M2gS/350A/690V	R2586000
		400	585.000	83.500	45,0		M2gS/400A/690V	R2586200
		450	765.000	107.000	52,0		M2gS/450A/690V	R2586400
		500	970.000	150.000	56,0		M2gS/500A/690V	R2586600
	3*	560	1.800.000	214.000	55,0	3	M3gS/560A/690V	R3586700
		630	2.300.000	291.000	57,0		M3gS/630A/690V	R3586900

* W ofercie również wkładki na mniejsze prądy – informacja na zapytanie

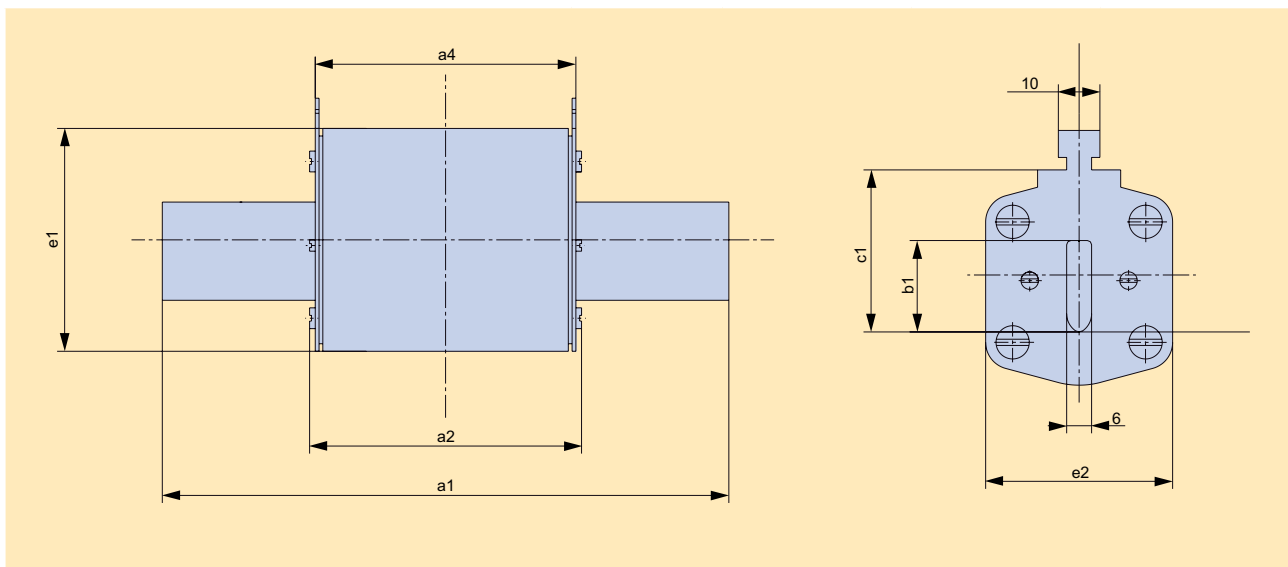
Dane techniczne

Typ			M000gS/.../690V	M00gS/.../690V
Wielkość			NH000	NH00
Napięcie znamionowe	U_n	V	AC690	
Prąd znamionowy	I_n	A	16-125	160
Zwarciova zdolność wyłączenia	-	kA	100	
Charakterystyka			gS	
Normy			IEC/PN 60269-1 IEC/PN 60269-4 DIN VDE 0636-2	
Wymiary	a1	mm	78,5	78,5
	a2		53	53
	a4		49	49
	b1		15	15
	c1		35	35
	e1		43	49
	e2		21	30
Waga	-	g	140	140

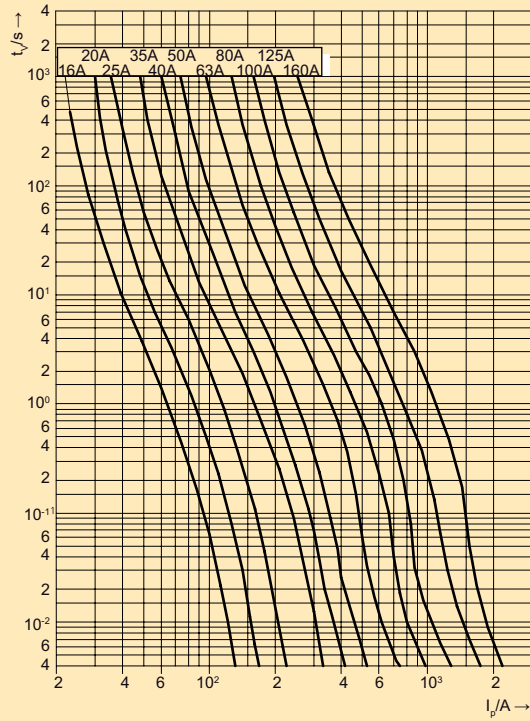


Dane techniczne

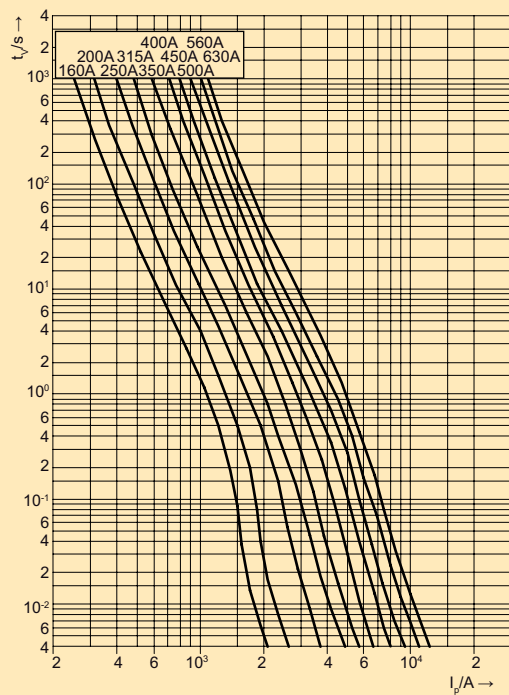
Typ			M1gS/.../690V	M2gS/.../690V	M3gS/.../690V
Wielkość			NH1	NH2	NH3
Napięcie znamionowe	U_n	V	AC690		
Prąd znamionowy	I_n	A	160-315	350-500	560-630
Zwarciova zdolność wyłączenia	-	kA	100		
Charakterystyka			gS		
Normy			IEC/PN 60269-1 IEC/PN 60269-4 DIN VDE 0636-2		
Wymiary	a1	mm	135	150	150
	a2		72	72	72
	a4		67	67	67
	b1		24	30	37
	c1		40	48	60
	e1		55	63	74
	e2		46	54	64
Waga	-	g	420	660	870



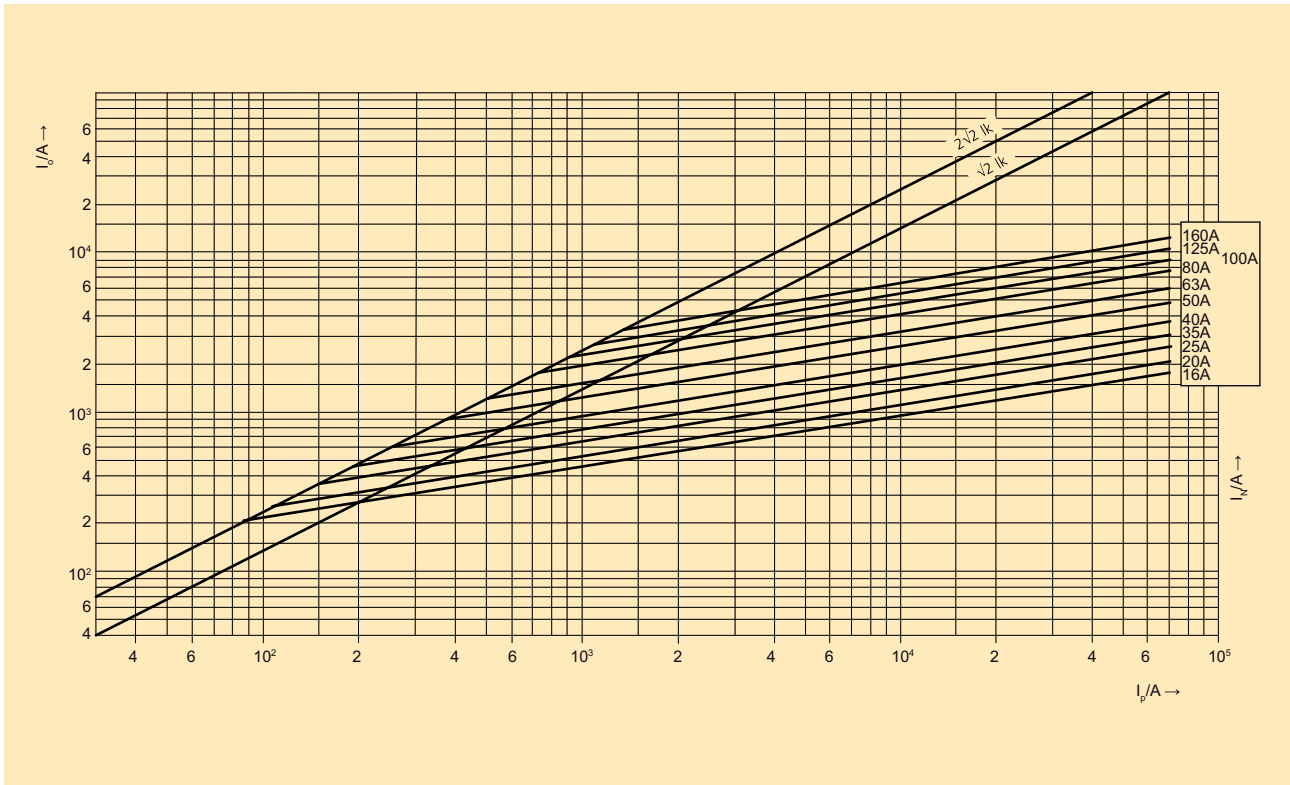
Charakterystyka czasowo-prądowa



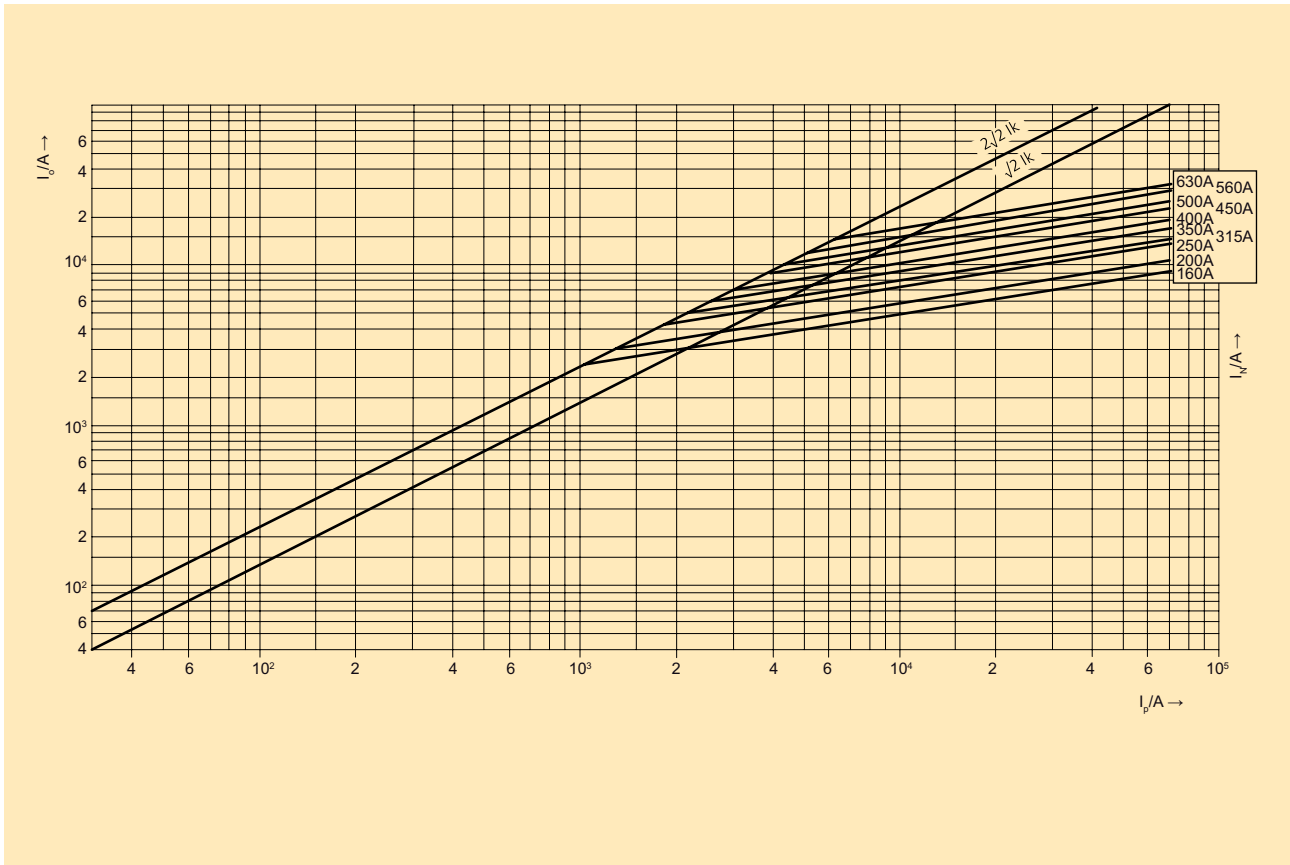
Charakterystyka czasowo-prądowa

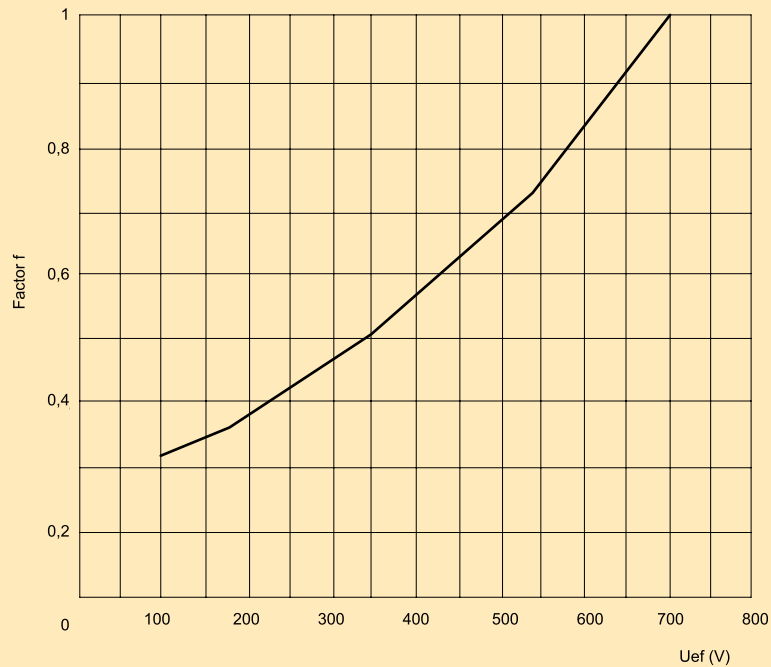
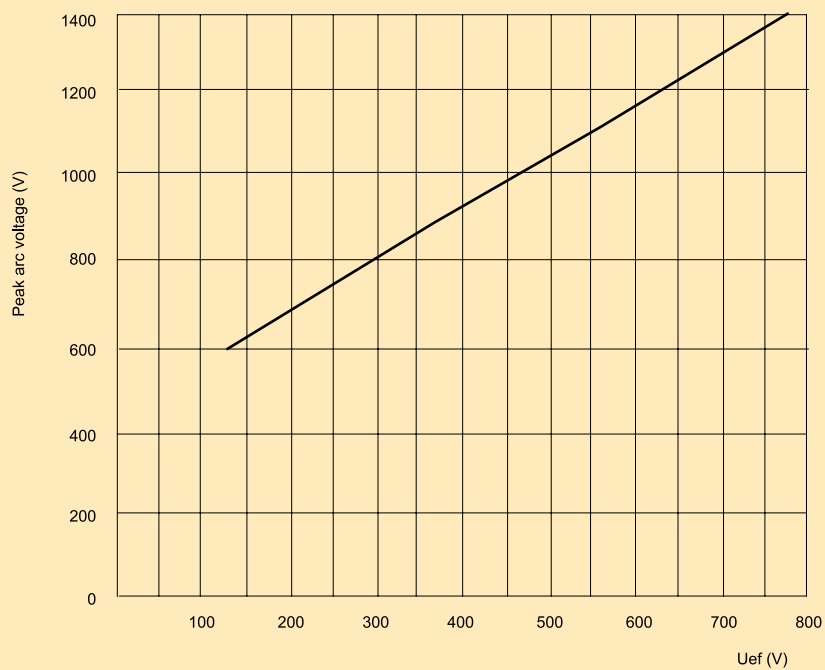


Charakterystyka prądu ograniczonego



Charakterystyka prądu ograniczonego



Współczynnik korekcyjny dla wartości całki wyłączenia I²t**Maksymalny spadek napięcia łuku**

Współczynnik korekcyjny przy częściowym obciążeniu

