

# Bezpieczniki NH aM

**Typ:** NH

**Charakterystyka:** aM

**Prąd znamionowy:** 2-1250A dla 500V AC  
i 2-1000A dla 690V AC

**Napięcie znamionowe:** 500 i 690V AC (testowane przy 110%  $U_n$ )

**Zwarciova zdolność wyłączenia:**  
500V AC - 100kA, 690V AC - 80kA

**Wielkości, wymiary:** NH 000,00, 0, 1, 2, 3, 4, 4a  
(wykonania zwykle i kompaktowe)

**Wg normy:** IEC 60269-2, VDE 0636 część 201

**Budowa:** korpus ze steatyty, styki miedziane srebrzone, bez zawartości Cd i Pb

**Zastosowanie:** do ochrony silników

**Uwagi:** uchwyty nieizolowane; 2 wskaźniki zadziałania u góry i z przodu. Wkładki te zabezpieczają przed zwarciami, do ochrony przed przeciążeniami należy stosować inne urządzenia np. termoprzełączniki.

Informacje o podobnym bezpiecznikach firmy JEAN MÜLLER na stronie 252 tego katalogu.

**Producent:** FERRAZ SHAWMUT



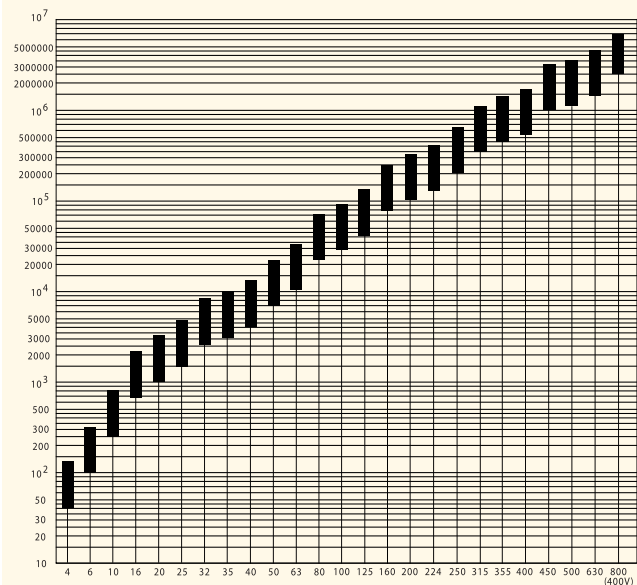
## Bezpieczniki NH aM, 500 i 690V

Wielkość	Prąd znam. $I_n$ [A]	Napięcie znam. $U_n$ [V]	Strata mocy $P_n$ [W]	Nr artykułu	Napięcie znam. $U_n$ [V]	Strata mocy $P_n$ [W]	Nr artykułu	Ilość w opakowaniu
000/00C	2	500	0,1	K232493	690	0,1	P227851C	3
000/00C	4	500	0,2	L232494	690	0,2	Q227852C	3
000/00C	6	500	0,3	M232495	690	0,3	R227853C	3
000/00C	10	500	0,5	N232496	690	0,5	S227854C	3
000/00C	16	500	0,7	P232497	690	0,7	T227855C	3
000/00C	20	500	0,9	Q232498	690	0,9	V227856C	3
000/00C	25	500	1,2	R232499	690	1,2	W227857C	3
000/00C	32	500	1,5	S232500	690	1,5	X227858C	3
000/00C	35	500	1,6	T232501	690	1,6	Y227859C	3
000/00C	40	500	1,8	V232502	690	1,8	Z227860C	3
000/00C	50	500	2,3	W232503	690	2,3	A227861C	3
000/00C	63	500	2,9	X232504	690	2,9	B227862C	3
000/00C	80	500	3,6	C227863				3
00	50				690	2,3	D227864C	3
00	63				690	2,9	E227865C	3
00	80				690	3,6	F227866C	3
00	100	500	5,8	Y232505	690	5,8	G227867C	3
00	125	500	6,4	Z232506	690	6,4	H227868C	3
00	160	500	7,9	J227869				3
0	6				690	0,3	K227870C	3
0	10				690	0,5	L227871C	3
0	16				690	0,8	M227872C	3
0	20				690	1,0	N227873C	3
0	25				690	1,3	P227874C	3
0	32				690	1,6	Q227875C	3
0	35				690	1,7	R227876C	3
0	40				690	2,0	S227877C	3
0	50				690	2,8	T227878C	3
0	63				690	3,4	V227879C	3
0	80				690	4,9	W227880C	3
0	100	500	6,0	A232507	690	6,0	X227881C	3
0	125	500	7,9	B232508	690	7,9	Y227882C	3
0	160	500	10,5	C232509	690	10,5	Z227883C	3
0	200	500	11,8	A227884				3
1	16				690	1,0	B227885C	3
1	20				690	1,2	C227886C	3
1	25				690	1,4	D227887C	3
1	32				690	1,9	E227888C	3
1	35				690	2,0	F227889C	3
1	40				690	2,3	G227890C	3
1	50				690	2,9	H227891C	3
1	63				690	3,6	J227892C	3
1	80				690	4,6	K227893C	3

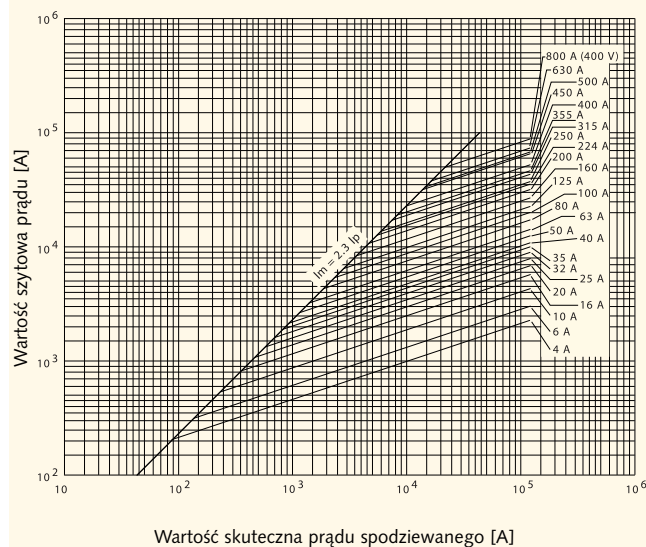
**Bezpieczniki NH aM, 500 i 690V**

Wielkość	Prąd znam. $I_n$ [A]	Napięcie znam. $U_n$ [V]	Strata mocy $P_n$ [W]	Nr artykułu	Napięcie znam. $U_n$ [V]	Strata mocy $P_n$ [W]	Nr artykułu	Ilość w opakowaniu
1	100	500	5,8	D232510	690	5,8	L227894C	3
1	125	500	7,5	E232511	690	7,5	M227895C	3
1	160	500	10,4	F232512	690	10,4	N227896C	3
1	200	500	14,2	G232513	690	14,2	P227897C	3
1	224	500	15,8	H232514	690	15,8	Q227898C	3
1	250	500	17,5	J232515	690	17,5	R227899C	3
1	315	500	22,1	K227962				3
2	35				690	1,8	L227963C	3
2	40				690	2,1	M227964C	3
2	50				690	2,7	N227965C	3
2	63				690	3,4	P227966C	3
2	80				690	4,4	Q227967C	3
2	100				690	5,5	R227968C	3
2	125				690	6,4	S227969C	3
2	160				690	9,3	T227970C	3
2	200				690	11,3	V227971C	3
2	224				690	12,2	W227972C	3
2	250	500	16,8	K232516	690	16,8	X227973C	3
2	300				690	21,0	Y227974C	3
2	315	500	23,1	L232517	690	23,1	Z227975C	3
2	355	500	26,4	M232518	690	26,4	A227976C	3
2	400	500	29,7	N232519	690	29,7	B227977C	3
2	500	500	34,4	C227978				3
3	250				690	14,6	D227979A	3
3	300				690	21,0	E227980A	1
3	315	500	21,0	P232520	690	21,0	F227981A	1
3	355	500	23,3	Q232521	690	23,3	G227982A	1
3	400	500	29,1	R232522	690	29,1	H227983A	1
3	425	500	29,1	S232523	690	29,1	J227984A	1
3	450	500	34,0	T232524	690	34,0	K227985A	1
3	500	500	42,0	V232525	690	42,0	L227986A	1
3	630	500	42,0	M227987				1
<b>Bezpieczniki NH aM, 500V i 690V, kontakty do przykręcania</b>								
4	400	500	26,0 *)	P233555	690	26,0	Q227990	1
4	500	500	38,0 *)	Q233556	690	38,0	R227991	1
4	630	500	50,0 *)	E222115	690	50,0	S227992	1
4	800	500	65,0 *)	V222865	690	65,0	T227993	1
4	1000	500	80,0 *)	S219137	690	80,0	V227994	1
4	1250	500	110,0 *)	V219668				1
<b>Bezpieczniki NH aM, 500V i 690V</b>								
4a	500	500	38,0 *)	R233557	690	38,0	X227996	1
4a	630	500	50,0 *)	S233558	690	50,0	Y227997	1
4a	800	500	65,0 *)	T233559	690	65,0	A227999	1
4a	1000	500	80,0 *)	V233560	690	80,0	B228000	1
4a	1250	500	110,0 *)	W233561				1

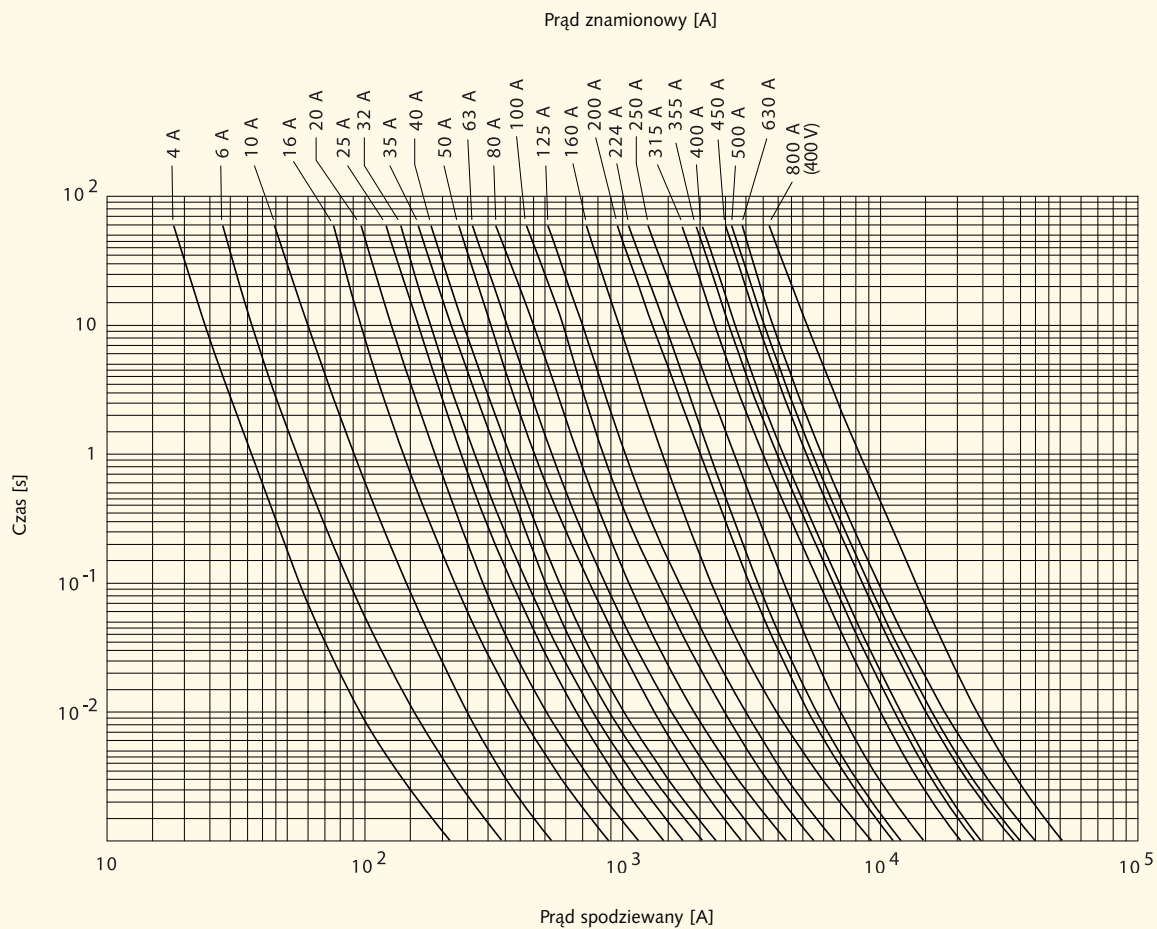
\*) Ze wskaźnikiem zadziałania przy górnym nożu



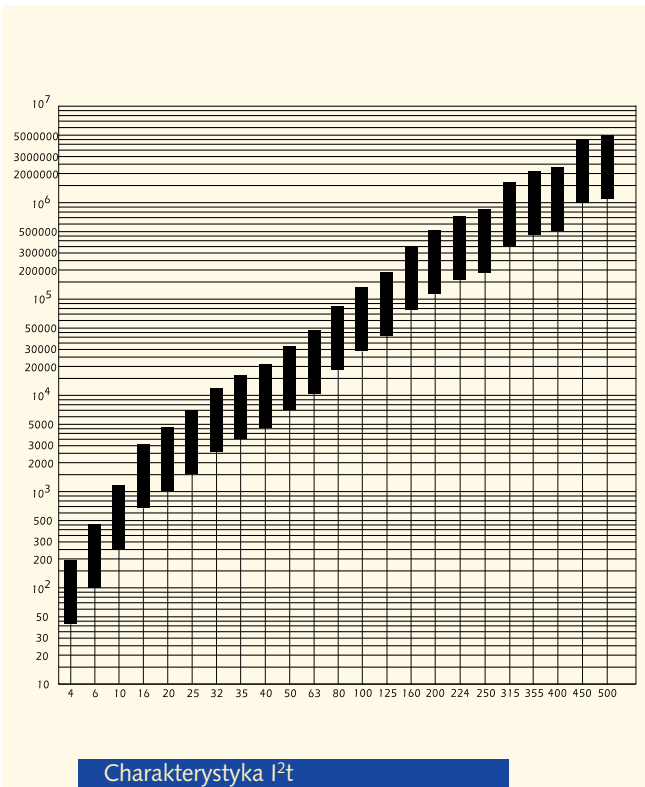
Charakterystyka  $I^2t$   
500V AC



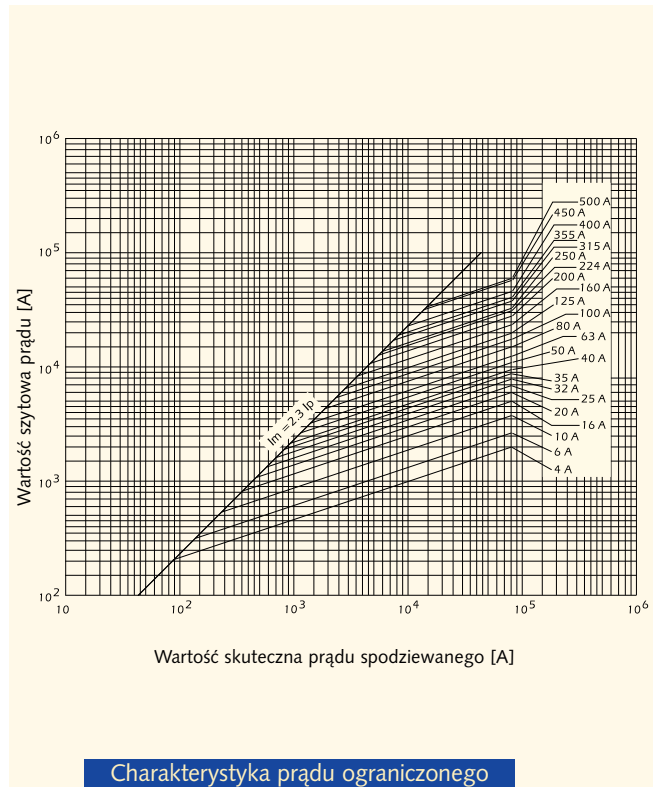
Charakterystyka prądu ograniczonego  
500V AC



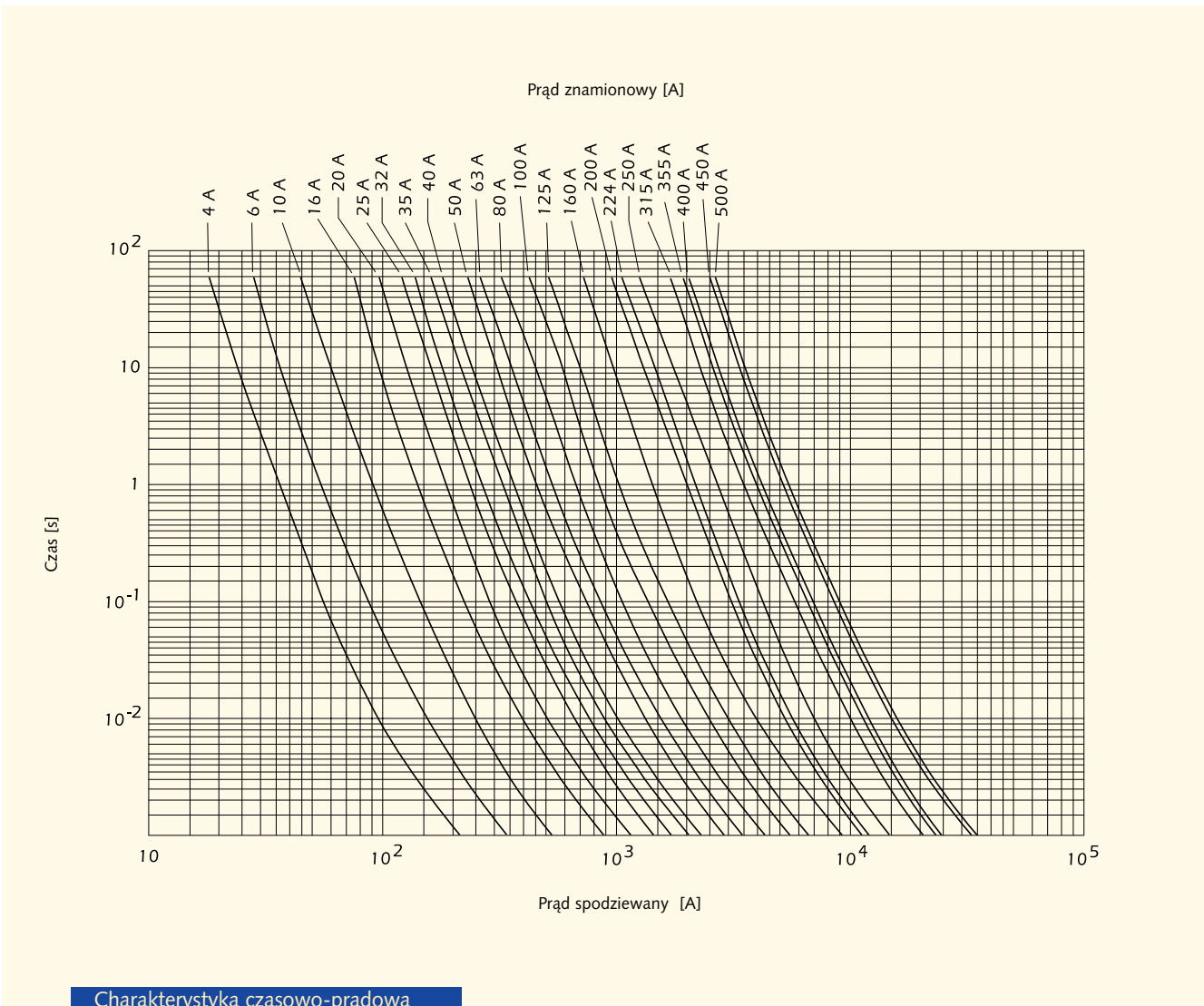
Charakterystyka czasowo-prądowa  
500V AC



**Charakterystyka I²t**  
690V AC

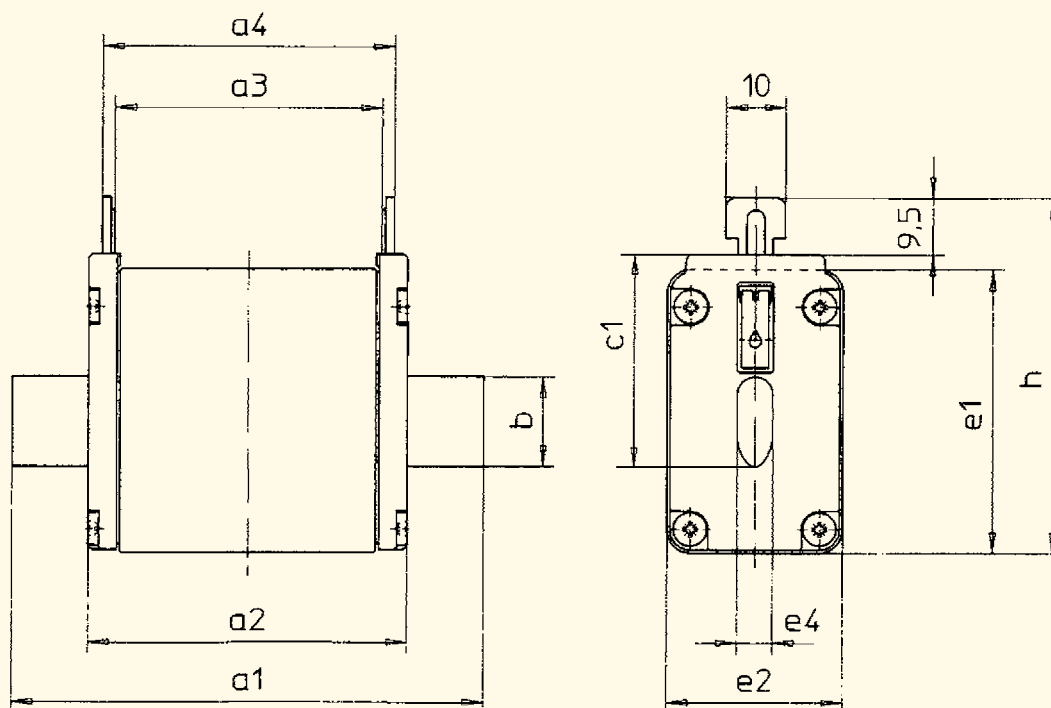


**Charakterystyka prądu ograniczonego**  
690V AC



**Charakterystyka czasowo-prądowa**  
690V AC

# Wymiary bezpieczników NH gG, aM



Bezpieczniki NH gG, aM

Wielkość	Prąd znamionowy $I_n$ [A]	a1	a2	a3	a4	b	c1	e1	e2	e4	h
500V aM z niezolowanymi uchwytami											
000	2 – 80A	79	53,8	45	49	15	35,8	40,5	21	6	47,8
00	100 – 160A	79	53,8	45	49	15	35,8	40,5	30	6	47,8
0	100 – 200A	125	68	64	68	15	35,8	44	30	6	47,8
1	160 – 250A	135	75	64	68	20	40	47	39	6	52
2	250 – 500A	150	75	64	68	26	48	47	39	6	60
3	315 – 630A	150	75	64	68	33	60	58	51	6	72
4	630 – 1250A	200	85	62	68	49	86	108	90	8	117,5
690V aM z niezolowanymi uchwytami											
000	2 – 80A	79	52	45,5	49,5	15	35	40,5	20,8	6	52,5
00	50 – 160A	79	52,8	45	50	15	35	47,5	29,5	6	59,5
0	6 – 200A	125	66,8	61	66	15	35	47,5	29,5	6	59,5
1	16 – 315A	135	70,8	63	68	20	40	52,5	39,5	6	64,5
2	35 – 500A	150	72,3	63	68	26	48	60	51	6	72
3	250 – 630A	150	72,3	63	68	33	60	74	70	6	86
4	400 – 1250A	200	85	62	68	49	86	108	90	8	117,5
4	500 – 1250A	200	85	84	90	49	86	108	90	6	117,5

## Specjalne wykonania bezpieczników NH

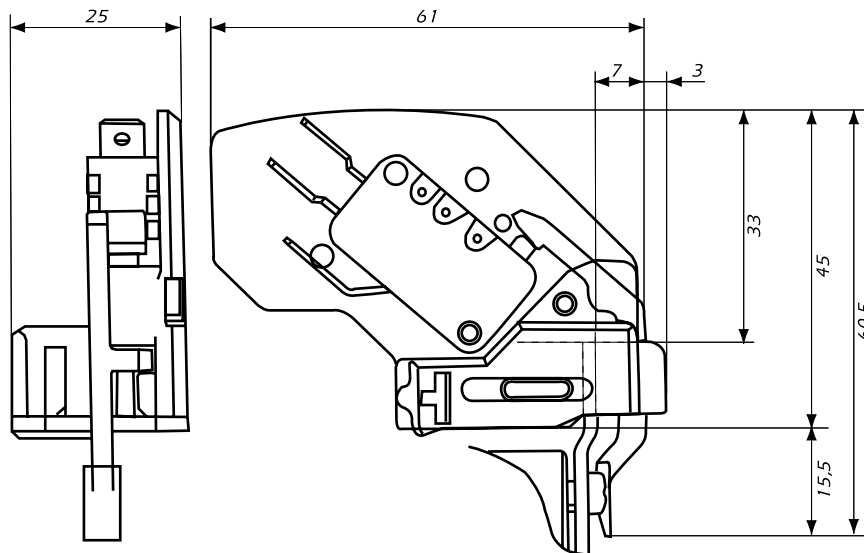


Bezpieczniki NH aM,  
również z wybijakiem,  
w standardzie francuskim,  
- wielkości NH 0-3  
- 690V AC  
- 32-630A

# System mikroprzełącznikowy do bezpieczników NH

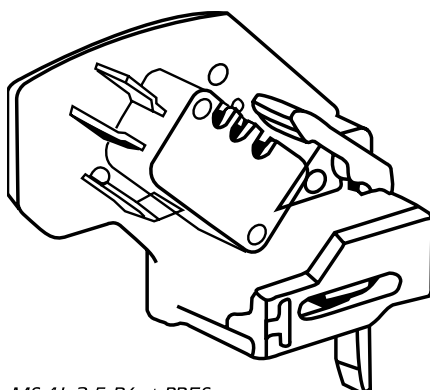


	Waga [g]	Ilość w opakowaniu	Typ	Nr artykułu
klipsy 2,8 mm, automatycznie resetowane	26	3	MS 4L 2-5 B2 + PRES	G210157
klipsy 6,3 mm, automatycznie resetowane	30	3	MS 4L 2-5 B6 + PRES	F210156

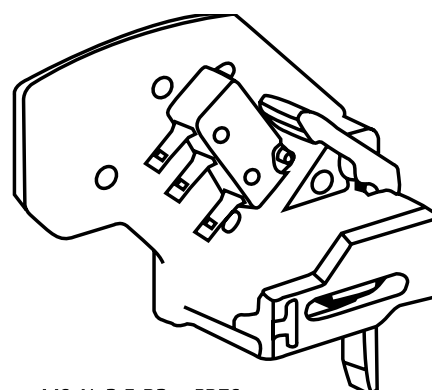


System mikroprzełączników umożliwia automatyczne resetowanie, wskazuje obecność bezpiecznika (PRES) i ułatwia właściwe zamontowanie.

W przypadku niepoprawnego zamontowania lub przepalenia się topika system uruchamia się (zaciski 1-4 zamykają się).



MS 4L 2-5 B6 + PRES  
F210156  
zaciski 6,35mm



MS 4L 2-5 B2 + PRES  
G210157  
zaciski 2,8 mm