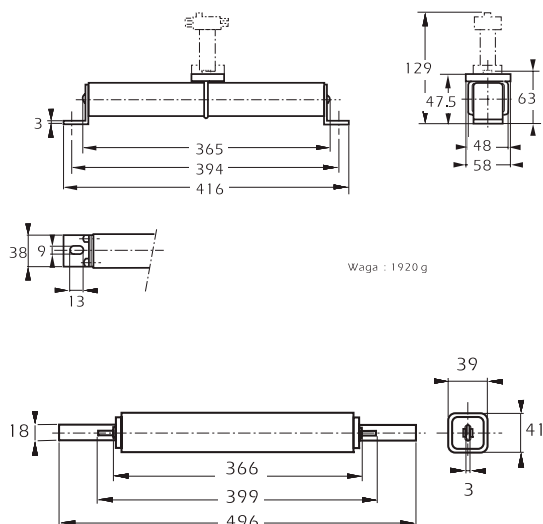


Typ: 600, 602, 2x602 gR

3500 - 4000V DC
od 6 do 560A

Wymiary



Charakterystyka

Rozmiar	Prąd A	Zdolność wyłączeniowa	Strata mocy		Numer referencyjny
			0,8 I _n W	I _n W	
600	6	@ 3500V DC 30 kA L/R = 30 ms	5.3	9.5	S083736
	8		7	12.7	R083735
	10		10.2	18.5	N089390
	12		11	20	V082220
	16		13.1	24	P089391
	20	14	25.4	Q089392	
	25	18	32.5	R089393	
	32	25.5	46	A086963	
	40	35	63	B086964	
	50	29	52	C086965	
	63	42	76.5	D086966	
	80	51	92	E086967	
	80	39	67	B075763	
	100	50.5	88	C075764	
	125	63	110	D075765	
	10	10.2	18.5	K088145	
	12	11	20	T081023	
	16	13.1	24	D086989	
	20	14	25.4	N087481	
	25	18	32.5	E086783	
32	25.5	46	A086986		
40	35	63	Z086985		
50	29	52	Y086984		
63	42	76.5	X086983		
80	51	92	W086982		
602	100	@ 4000V DC 30 kA L/R = 30 ms	55.6	100.8	V086958
	125	72.4	131.1	W086959	
	160	84.8	153.6	X086960	
	160	58	101	E075766	
	200	76.5	141	F075767	
	250	95	174	G075768	
2x602	280	@ 4000V DC 30 kA L/R = 15 ms	108	198	H075769
	200	@ 4000V DC 30 kA L/R = 30 ms	109	200	R086955
	250	138	254	S086956	
	315	126	231	J075770	
	400	153	282	K075771	
	500	190	348	L075772	
560	216	396	M075773		

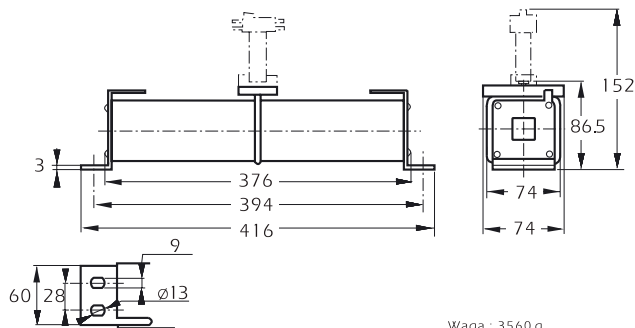
Opakowanie: 1 szt

Bezpieczniki 60x, 2x602 Protistor® DC

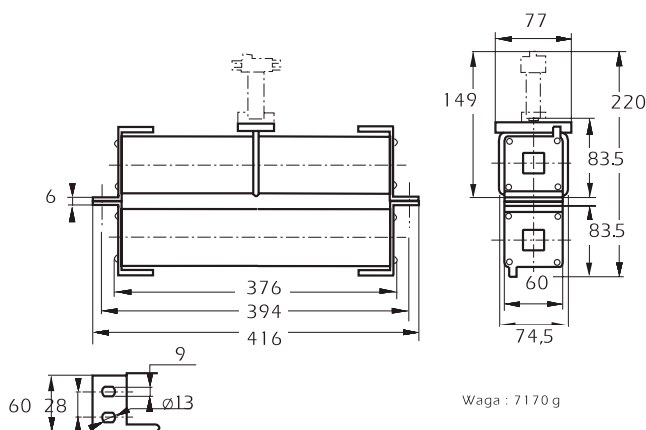
3500 - 4200V DC
od 10 do 750A

Typ: 600, 602, 2x602 SR

Wymiary



Waga : 3560 g



Waga : 7170 g

Charakterystyka

Rozmiar	Prąd A	Zdolność wyłączeniowa	Strata mocy		Maks. I _p @ 2000V		Numer referencyjny	Numer katalogowy
			0,8 I _n	I _n	L/R 15 ms	L/R 45 ms		
			W	W	A ² S	A ² S		
600	10	poniżej 3500V = 60 kA	5.5	12			E089405	
	16	L/R = 25 ms	8.2	18			F089406	
	20		10.5	23			G086946	
	25	poniżej 4000V: 60 kA	13.3	29			H086947	
	32	L/R = 25 ms	16.5	36			J086948	
	40	@ 4000V DC 60 kA L/R = 25 ms	50	100	480	850	C079490	D600SE42C40QF
	50	@ 4200V DC 60 kA L/R = 15 ms	52	103	1050	800	D079491	D600SE42C50QF
	63		57	114	2100	3500	E079492	D600SE42C63QF
	80		65	128	3500	6000	F079493	D600SE42C80QF
	100		70	140	8000	13500	G079494	D600SE42C100QF
125	75		147	16500	28000	H079495	D600SE42C125QF	
150	78	155	31000	55000	V079667	D600SE42C150QF		
602	200	@ 4200V DC 60 kA L/R = 15 ms	119	228	45000	80000	J079496	D602SF42C200QF
	250		122	232	100000	180000	K079497	D602SF42C250QF
	315		128	245	220000	375000	L079498	D602SF42C315QF
	375		147	280	195000	325000	H076643	D602SH42C375QF
2x602	400	@ 4200V DC 60 kA L/R = 15 ms	250	480	180000	320000	M079499	D2602SF42C400QF
	500		256	487	400000	720000	N079500	D2602SF42C500QF
	630		270	515	880000	1500000	H079541	D2602SF42C630QF
	750		310	590	780000	1300000	N078143	D2602SH42C750QF

Opakowanie: 1 szt

Typ: 600, 602, 2x602 SR

3500 - 4200V DC
od 10 do 750A

Charakterystyki czasowo - prądowe

