

# Do bezpieczników cylindrycznych

## Klipsy do bezpieczników cylindrycznych do rozmiarów 10x38, 14x51, 27x60 i 36x127



Klipsy wykonane ze srebrzonej miedzi, wyjątkowo dobrze przewodzące prąd i ciepło.  
Sposób montażu:

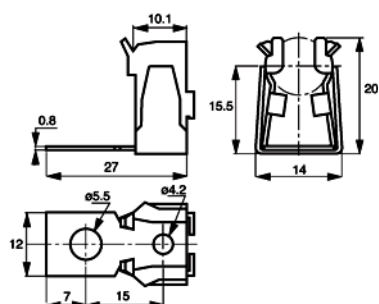
- przykręcane do izolatorów
- przykręcane do szyn lub szyn izolowanych
- montowane na płytkach drukowanych (MR 10 CI)

Sprężyny ze stali nierdzewnej.

Poniżej przedstawiamy tylko niektóre wykonania

### Podstawowe charakterystyki

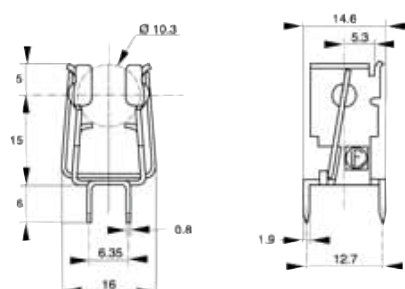
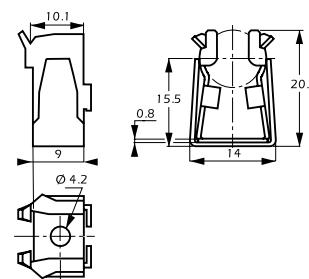
Oznaczenie	Prąd znamionowy	Maksymalne trwałe obciążenie prądem	Sugerowany przekrój podłączanych przewodów
	A	A	mm <sup>2</sup>
MR 10	32	<b>32</b>	4
MR 10 CI	32	<b>32</b>	4
MR 14	63	<b>63</b>	10
MR 20	125	<b>125</b>	35
MR 22	135	<b>135</b>	35
MR 27	250	<b>250</b>	120
MR 36	250	<b>250</b>	120



### MR 10 - MR 10 CI

Numer katalogowy	Oznaczenie	Numer referencyjny	Waga	Opakowanie
			g	
MR10RESSORT	MR 10	B098004	7	20

Numer katalogowy	Oznaczenie	Numer referencyjny	Waga	Opakowanie
			g	
MR10RESSORTSP	MR 10 bez podłączenia	C098994	5,7	20



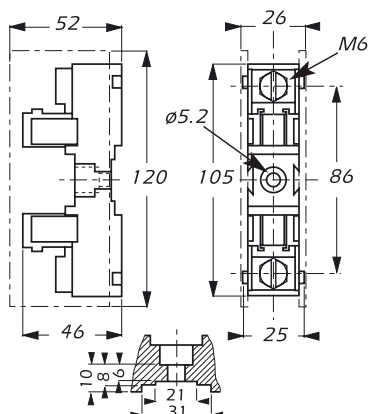
Numer katalogowy	Oznaczenie	Numer referencyjny	Waga	Opakowanie
			g	
MR10RESSORTCI	MR 10 CI	Y098507	4,5	200

## Podstawy do bezpieczników cylindrycznych do rozmiarów 14x51 i 22x58



- Odporność na zwarcie zgodnie z normami: IEC 60269-1 i NF C 63130
- Montaż podstaw z lub bez mikroprzełącznika i izolacyjnych ścianek działowych
- Materiał: samogasnący poliester wzmocniony włóknem szklanym
- Znamionowe napięcie izolacji 750V AC i DC
- Prąd: SI14 do 63A i strata mocy 16W na fazę  
SI22 do 135A i strata mocy 26W na fazę

### SI 14 i ścianki działowe



Oznaczenie	Numer referencyjny	Numer katalogowy	Waga
			g
SI 14	V 097124	SI14	85
SKI 14	B 097130	SKI14	100

Opakowanie: 3 szt.

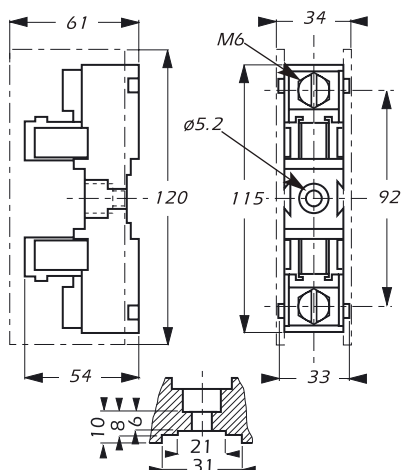
SI: model podstawowy - SK odporność na słoną wilgoć

### Ścianki działowe

Oznaczenie	Numer referencyjny	Numer katalogowy	Waga
			g
E 14 - 22	B 097107	E14-22	13

Opakowanie: 2 szt.

### SI 22 i ścianki działowe



Oznaczenie	Numer referencyjny	Numer katalogowy	Waga
			g
SI 22	W097125	SI22	160
SKI 22	C097131	SKI22	190

Opakowanie: 3 szt.

SI: model podstawowy - SK odporność na słoną wilgoć

### Ścianki działowe

Oznaczenie	Numer referencyjny	Numer katalogowy	Waga
			g
E 14 - 22	B 097107	E14-22	13

Opakowanie: 2 szt.

# Do bezpieczników cylindrycznych

## Podstawy rozłącznika CC i CCR do bezpieczników 8x31, 10x38, 14x51, 22x58

### Podstawy CC i CCR 8x31

**I<sub>th</sub> max. 25A - Un 400V**

8x31 podstawa z lub bez wskaźnika zadziałania



Ilość faz	Model przykręcany bez wskaźnika zadziałania		Model montowany na szynie bez wskaźnika zadziałania		Moduły	Opak.
	Nr. ref.	Nr. kat.	Nr. ref.	Nr. kat.		
N	Y214634	CC8N	Z214635	CCR810N	1	12
1	E215146	CC81	C200769	CCR81	1	12
1+N	G215654	CC81N	A218730	CCR81N	2	6
2	L216164	CC82	V233721	CCR82	2	6
3	L216670	CC83	W233722	CCR83	3	4
3+N	Z217188	CC83N			4	3

### Podstawy CC i CCR 10x38

**I<sub>th</sub> max. 32A - Un 500V**

10x38 podstawa z lub bez wskaźnika zadziałania lub z wybijakiem



Ilość faz	Model przykręcany bez wskaźnika zadziałania		Model montowany na szynie bez wskaźnika zadziałania		Moduły	Opak.
	Nr. ref.	Nr. kat.	Nr. ref.	Nr. kat.		
N	Y211046	CC10N	Z214635	CCR810N	1	12
1	S211570	CC101	N218213	CCR101	1	12
1+N	Y212081	CC101N	H215655	CCR1N1M	2	6
2	N212601	CC102	X233723	CCR102	2	6
3	A213118	CC103	Y233724	CCR103	3	4
3+N	S213617	CC103N			4	3

### Podstawy CC 14x51

**I<sub>th</sub> max. 50A - Un 690V**

14x51 podstawa z lub bez wskaźnika zadziałania lub z wybijakiem



Ilość faz	Model przykręcany bez wskaźnika zadziałania		Model montowany na szynie bez wskaźnika zadziałania		Moduły	Opak.
	Nr. ref.	Nr. kat.	Nr. ref.	Nr. kat.		
N	R219251	CC14N	C201827	CC14NR	1,5	12
1	S219781	CC141	Z211047	CC141R	1,5	12
1+N	D222459	CC141N	T211571	CC141NR	3	6
2	W222981	CC142	Z212082	CC142R	3	6
3	D200770	CC143	P212602	CC143R	4,5	4
3+N	V201314	CC143N	B213119	CC143NR	6	3

Aparaty do montażu na szynie wymagają adaptera

### I<sub>th</sub> max. 125A - Un 690V

22x58 podstawa z lub bez wskaźnika zadziałania lub z wybijakiem



Ilość faz	Model przykręcany bez wskaźnika zadziałania		Model montowany na szynie bez wskaźnika zadziałania		Moduły	Opak.
	Nr. ref.	Nr. kat.	Nr. ref.	Nr. kat.		
N	T213618	CC22N	N216672	CC22NR	2	6
1	X214127	CC221	B217190	CC221R	2	6
1+N	A214636	CC221N	E217699	CC221NR	4	3
2	G215148	CC222	P218214	CC222R	4	3
3	J215656	CC223	C218732	CC223R	6	2
3+N	N216166	CC223N	S219252	CC223NR	8	1

Aparaty do montażu na szynie wymagają adaptera

Ochrona IP20

**Możliwość podłączenia przewodów:**

**CC8/CC10: 1x10mm<sup>2</sup>, CC14: 1x25mm<sup>2</sup>, CC22: 1x50mm<sup>2</sup>**

## Podstawy rozłącznika MSC do bezpieczników 8x31, 10x38



### Podstawy MSC 8

$I_{th}$  max. 25A - Un 400V

8x31 podstawa z lub bez wskaźnika zadziałania



Ilość faz	Model bez wskaźnika zadziałania na szynę		Model z wskaźnikiem zadziałania na szynę		Moduły	Opak.
	Nr. ref.	Nr. kat.	Nr. ref.	Nr. kat.		
N	Q218215	MSC810N			1	12
1	T219253	MSC81	F222461	MSC81I	1	12
1+N	B211049	MSC81N			2	6
2	R212604	MSC82			2	6
3	W213620	MSC83			3	4
3+N	C214638	MSC83N			4	3
4	Q216168	MSC84			4	3

### Podstawy MSC 8 (faza + N w 1 module)

$I_{th}$  max. 25A - Un 400V

8x31 podstawa bez wskaźnika zadziałania



Ilość faz	Model bez wskaźnika zadziałania na szynę		Moduły	Opak.
	Numer ref.	Numer kat.		
1+N	F200772	MSC81N1M	1	12
3+N	J215150	MSC83N3M	3	4

### Podstawy MSC 10

$I_{th}$  max. 32A - Un 690V

10x38 podstawa z lub bez wskaźnika zadziałania lub z wybijakiem



Ilość faz	Model bez wskaźnika zadziałania na szynę		Model z wskaźnikiem zadziałania na szynę		Moduły	Opak.
	Nr. ref.	Nr. kat.	Nr. ref.	Nr. kat.		
N	Q218215	MSC810N			1	12
1	Q216674	MSC101	W219784	MSC101I	1	12
1+N	C212085	MSC101N	D232602	MSC101NI	2	6
2	E213122	MSC102	K215151	MSC102I	2	6
3	M215659	MSC103	R226611	MSC103I	3	4
3+N	E217193	MSC103N	E232603	MSC103NI	4	3
4	F218735	MSC104			4	3

### Podstawy MSC 10 (faza + N w 1 module)

$I_{th}$  max. 32A - Un 690V

10x38 podstawa bez wskaźnika zadziałania



Ilość faz	Model bez wskaźnika zadziałania na szynę		Moduły	Opak.
	Numer ref.	Numer kat.		
1+N Y201317	MSC101N1M	C211050	1	12
3+N S218217	MSC103N3M	S226612	3	4

**Możliwość podłączenia przewodów:**

**MSC8/10: 1 moduł 1x16mm<sup>2</sup>, 1 moduł + N 1x10mm<sup>2</sup>**

**Ochrona IP20**

# Do bezpieczników cylindrycznych

## Podstawy USCC, USM

### Podstawy USCC Ith max. 30A - Un 600V

dla wkładek typu CC 8x32



Ilość faz	Model bez wskaźnika zadziałania na szynę		Model z wskaźnikiem zadziałania na szynę		Moduły	Opakowanie
	Nr. ref.	Nr. kat.	Nr. ref.	Nr. kat.		
N	W201131	USN				12
1	B213441	USCC1	X213943	USCC1I	1	12
2	P216489	USCC2	D217008	USCC2I	2	6
3	M217522	USCC3	Y218038	USCC3I	3	4
3+N	G222048	USCC3N	N219593	USCC3IN	4	3
4	O222792	USCC4	E223311	USCC4I	4	3

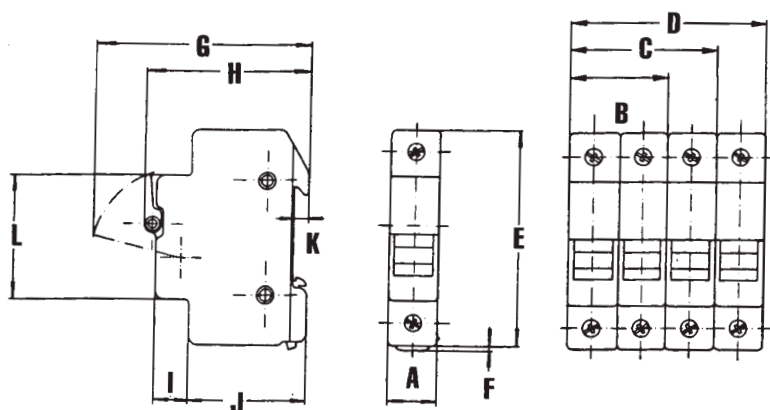
### Podstawy USM 10 Ith max. 32A - Un 800VAC - 1000VDC

dla wkładek 10x38



Ilość faz	Model bez wskaźnika zadziałania na szynę		Model z wskaźnikiem zadziałania na szynę		Moduły	Opakowanie
	Nr. ref.	Nr. kat.	Nr. ref.	Nr. kat.		
N	W201131	USN				12
1	Y213944	USM1	L214462	USM1I	1	12
2	N217523	USM2	Z218039	USM2I	2	6
3	C218548	USM3	Y219073	USM3I	3	4
3+N	H222049	USM3N	P219594	USM3IN	4	3
4	R222793	USM4	F223312	USM4I	4	3

### Wymiary



Wymiar	mm	ln
A	17.5	0.69
B	35.0	1.38
C	52.5	2.07
D	70.0	2.76
E	78.0	3.07
F	2.5	0.10
G	78.0	3.07
H	59.0	2.32
I	12.5	0.49
J	42.5	1.67
K	5.0	0.20
L	45.0	1.77

- Bezpośredni montaż na szynie DIN
- Waga jednego modułu  
USCC: 58g  
USM: 63g

## Podstawy rozłącznika Modulostar® CMS8, CMS10

690V AC

Wg norm: IEC 60269-2, IEC 60947-1

do bezpieczników typu CC 8x32

Ilość faz	Model bez wskaźnika zadziałania na szynę		Model z wskaźnikiem zadziałania na szynę		Moduły	Opakowanie
	Nr. ref.	Nr. kat.	Nr. ref.	Nr. kat.		
N	D305006	CMS810N	E305007	CMS811	1	12
1	X305000	CMS81			1	12
1 + N	Y305001	CMS81N	F305008	CMS81NI	2	6
2	Z305002	CMS82	G305009	CMS82I	2	6
3	A305003	CMS83	H305010	CMS83I	3	4
3 + N	B305004	CMS83N	J305011	CMS83NI	4	3
4	C305005	CMS84	K305012	CMS84I	4	3

Napięcie izolacji: 6kV  
Prąd do 25A  
Strata mocy do 2,5W

Kategoria użytkowa:  
AC2013

### Podstawy CMS8



do bezpieczników 10x38

Ilość faz	Model bez wskaźnika zadziałania na szynę		Model z wskaźnikiem zadziałania na szynę		Moduły	Opakowanie
	Nr. ref.	Nr. kat.	Nr. ref.	Nr. kat.		
N	D305006	CMS810N	A305026	CMS1011	1	12
1	T305020	CMS101			1	12
1 + N	V305021	CMS101N	B305027	CMS101NI	2	6
2	W305022	CMS102	C305028	CMS102I	2	6
3	X305023	CMS103	D305029	CMS103I	3	4
3 + N	Y305024	CMS103N	E305030	CMS103NI	4	3
4	Z305025	CMS104	F305031	CMS104	4	3

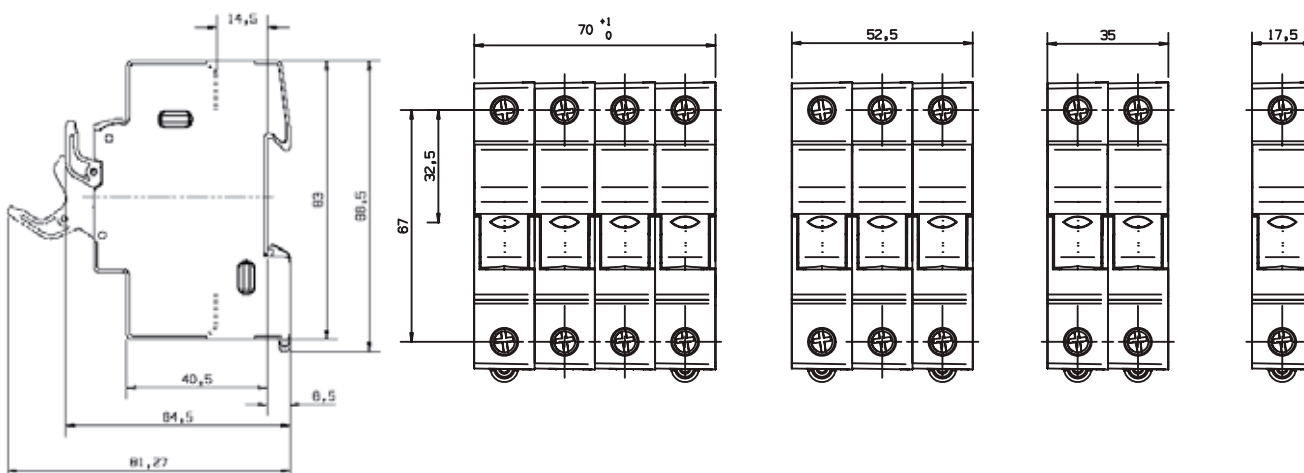
Prąd do 32A  
Strata mocy do 34W

### Podstawy CMS10



W ofercie też dużo innych wykonań tych podstaw - szczegóły oraz dane techniczne i elektryczne na [www.bezpieczniki.com](http://www.bezpieczniki.com)

### Wymiary



# Do bezpieczników cylindrycznych

**690V AC**

## Podstawy rozłącznika Modulostar® CMS14, CMS22

### Podstawy CMS14

do bezpieczników typu CC 14x51



Ilość faz	Model bez wskaźnika zadziałania na szynę		Model z wskaźnikiem zadziałania na szynę		Szer. modułu 17,5	Opakowanie
	Nr. ref.	Nr. kat.	Nr. ref.	Nr. kat.		
N	N222468	CMS14N			1.5	6
1	F222990	CMS141	M200778	CMS141I	1.5	6
1 + N	E201323	CMS141N	M201836	CMS141NI	3	3
2	J211056	CMS142	C211579	CMS142I	3	3
3	J212091	CMS143	Z212611	CMS143I	4.5	2
3 + N	L213128	CMS143N	D213627	CMS143NI	6	1
4	G214136	CMS144			6	1

Napięcie izolacji: 8kV

Prąd do 50A

Strata mocy do 5W

### Podstawy CMS22

do bezpieczników 22x58



Ilość faz	Model bez wskaźnika zadziałania na szynę		Model z wskaźnikiem zadziałania na szynę		I-w	Opakowanie
	Nr. ref.	Nr. kat.	Nr. ref.	Nr. kat.		
N	M213129	CMS22N		CMS22NI	1.5	6
1	E213628	CMS221	H214137	CMS221I	1.5	6
1 + N	L214646	CsMS221N	S215158	CMS221NI	3	3
2	V215666	CMS222	Z216176	CMS222I	3	3
3	Z216682	CMS223	M217200	CMS223I	4.5	2
3 + N	O217709	CMS223N	A218224	CMS223NI	6	1
4	N218742	CMS224		CMS224I	6	1

Napięcie izolacji: 8kV

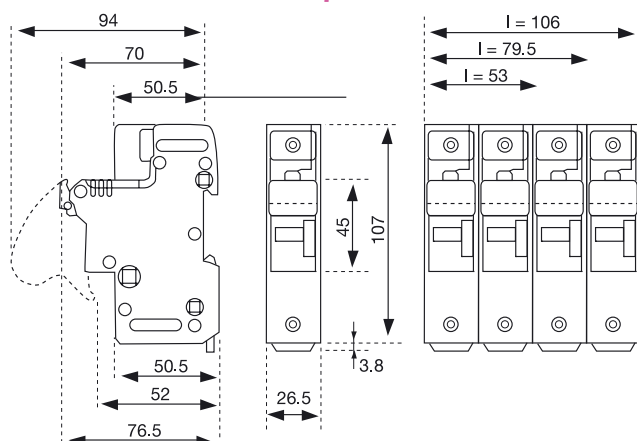
Prąd do 125A

Strata mocy do 9,5W

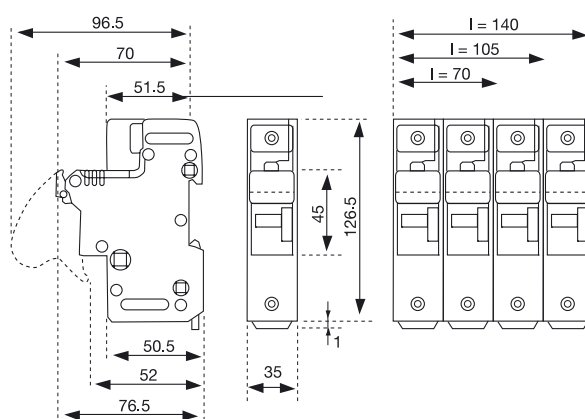
**W ofercie też dużo innych wykonań tych podstaw i rozłączników - szczegóły oraz dane techniczne i elektryczne na [www.bezpieczniki.com](http://www.bezpieczniki.com)**

### Wymiary

#### CMS14



#### CMS22



## Rozłącznik Modulostar® CMS27, Podstawa UltraSafe™ US27

800V AC

Wg norm: EN 60947-1, UL 512 i UL 840



Ilość faz	Nr. kat.	Oznaczenie	Nr. ref.	Waga (g)	Opak.
1	US2711	US 2711	J226420	285	3
1	CMS271	CMS 27 gR -UR	R210580	290	3
1	US271RING	US 271 ring lug	B223515	340	3
1 + N	US271NI	US 27 1N I	K226421	580	1
1 + N	CMS271N	CMS 27 gR-UR 1+N	S210581	570	1
1 + N	US271NIRING	US 27 I+NI ring lug	E223518	690	1
N	CMS27N	CMS 27 N	B210152	285	3
N	US27NIRING	US 27 N ring lug	F223519	340	3
2	US272I	US 27 2I	L226422	580	1
2	CMS272	CMS 27 gR - UR II	T210582	570	1
2	US272IRING	US 272 I ring lug	C223516	690	1
3	US273I	US 27 3 I	M226423	855	1
3	CMS273	CMS 27 gR - UR III	V210583	870	1
3	US273IRING	US 27 3 I ring lug	D223517	1030	1
3 + N	US273NI	US 27 3 NI	N226424	1200	1
3 + N	CMS273N	CMS 27 gR - UR III+N	W210584	1250	1
Pakiet montażowy	US27PAK	KIT MULTIPOL CMS/US27	H227615	10	
Mikroprzełącznik	US27W1	mikrokontakt jednopolowy 1 MC	E227612	1	

Napięcie V	Napięcie izolacji kV	Prąd (A)	Prąd bez- piecznika (A)	Maks. prąd roboczy wkładki (A)					Przewód mm <sup>2</sup>	
				660V URGD	60gD	660V URQ- URSCC	660V- 800VgRB	1000V		
800 (CEI) / (US)	8	150	8	-		Bez obniżania wartość znam.			1	
			10	-		Bez obniżania wartość znam.			1	
			12	-		Bez obniżania wartość znam.			1	
			16	-		Bez obniżania wartość znam.			1	
			20	-		Bez obniżania wartość znam.			1	
			25	-		Bez obniżania wartość znam.			4	
			32	32			32	32	29	6
			40	40			40	40	36	10
			50	50			45	50	42	10
			63-65	55	65	55	63	50	16	
			80	61	80	60	80	60	16	
			100	75	100	72	96	72	25	
			110	-		-	102		30	
			125	91		90	-	90	35	
			160	112		110	-	109	35	
			170	-		-	-	112	35	
200	130		130	-		50				
250	138		138	-		50				

Przegląd podstaw rozłączników  
 Modulostar®


Rozmiar Klasa	10,3x38 CC	14x51	22x58	27x60
600V Klasy J zwłoczne			AJT 1 do 30A	AJT 31 do 60A
600V Klasy J szybkie			A4J 1 do 30A	A4J 31 do 60A
600V Midget szybkie	6JX, ATM, SBS 0.25 do 30A			
600V Klasy CC zwłoczne	ATDR, ATQR, ATMR 1/4 do 30A			
600V Klasy RK5 zwłoczne		TR 1 do 30A		
250V Klasy RK1 szybkie		A2K 1 do 30A		
250V Klasy K-5		OT, OTN 1 do 30A		
250V Klasy RK1 zwłoczne		A2D, 1 do 30A		
500V Midget zwłoczne	ATQ 0.1 do 10A			
250V-300V Midget	OTM, TRM, A25Z-2 0.1 do 30A			
125V Midget szybkie	GGU, GFN 3 do 30A			
aM	400V 25 do 32A 500V 0.16 do 20A 690V 0.16 do 12 lub 20A	500V 32 do 50A 690V 0.25 do 40A	500V 100 do 125A 690V 1 do 80A	
gG		400V 50A 500V 32 do 40A 690V 1 do 32A	400V 125A 500V 100A 690V 4 do 80A	
60gD	400V 32A 500V 0.5 do 25A 690V 0.5 do 12 lub 20A	600V 10 do 30A	600V 35 do 60A	600V 65 do 100A
gG z wybijakiem	400V 2 do 32A	400V 50A 500V 2 do 40A 690V 2 do 32A	400V 125A 500V 80 do 100A 690V 4 do 80A	690V 63 do 160A
aM z wybijakiem	400V 2 do 32A	500V 1 do 15A 690V 10 do 40A	500V 63 do 100A 690V 1 do 80A	690V 63 do 160A
UR	600V 0.1 do 0.8	690V 6 do 50A	690V 25 do 100A	
gR	690V 1 do 32A	690V 1 do 50A	690V 25 do 100A	
UR z wybijakiem	500V 1 do 30A	690V 6 do 50A	690V 25 do 100A	690V 63 do 250V 1000V 32 do 170A
gR z wybijakiem		690V 1 do 50A	690V 25 do 100A	800V 8 do 110A
I <sub>n</sub> maxi	32A	50A	125A	170A