

# Bezpieczniki NH 440V, 750V i 1000V DC

Typ: NH

Napięcie znamionowe pracy  $U_N$ : 440, 750 i 1000V DC

Zwarciova zdolność wyłączenia: 50kA DC

Zastosowanie: Do obwodów prądu stałego

Norma: PN-IEC 60269-1

Producent: ETI

## NH 440V DC



$I_N$ (A)	Nr kodowy						Max. strata mocy (W)	Pakowanie (szt.)
	00 C	00	IC	I	Wielkość			
20	X004110200		X004110220		00 C	7,2	3/120	
25	X004110201		X004110221		00	15,1	3/90	
32	X004110202		X004110222		1 C	21,9	3/45	
40	X004110203		X004110223		1	31,3	3/24	
50	X004110204		X004110224					
63		X004110210	X004110225					
80		X004110211	X004110226					
100		X004110212	X004110227					
125		X004110213	X004110228					
160		X004110214	X004110229					
200				X004110230				
250				X004110231				

## NH IC 750V DC



Wielkość	$I_N$ (A)	Nr kodowy	Max. strata mocy (W)	Całk. Joule'a przedłukowa (A2s) (L/R= 15ms)	Całk. Joule'a wyłączenia (A2s) (L/R= 15ms)	Pakowanie (szt.)
1C	32	X004110300	7,6	70	370	3
1C	40	X004110301	8,8	135	650	3
1C	50	X004110302	11,0	250	1.000	3
1C	63	X004110303	13,5	520	1.790	3
1C	80	X004110304	17,0	1.050	3.000	3
1C	100	X004110305	21,0	2.580	6.140	3
1C	125	X004110306	25,2	6.300	14.090	3
1C	160	X004110307	31,2	13.060	27.220	3

## NH I 750V DC (L/R = 5 ms)



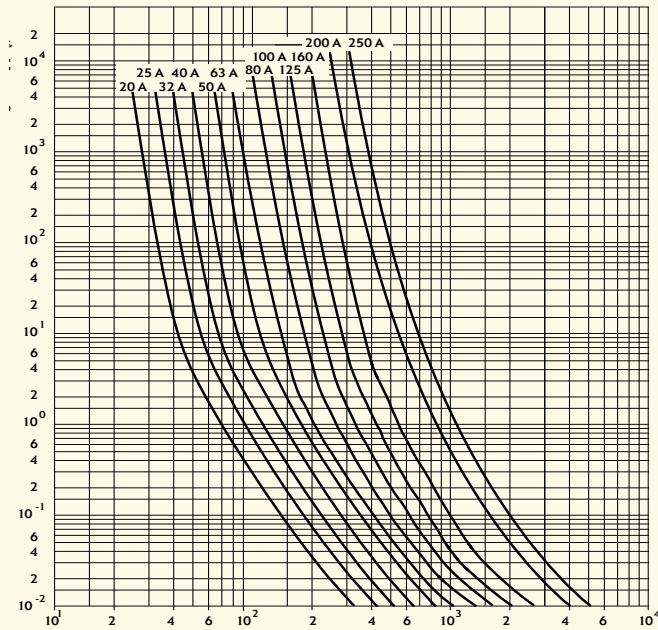
Wielkość	$I_N$ (A)	Nr kodowy	Max. strata mocy (W)	Całk. Joule'a przedłukowa (A2s) (L/R= 15ms)	Całk. Joule'a wyłączenia (A2s) (L/R= 15ms)	Pakowanie (szt.)
1	35	X004110331	10	45	430	3
1	50	X004110333	20	80	670	3
1	63	X004110334	25	170	1.390	3
1	80	X004110335	31	450	2.550	3
1	100	X004110336	40	1.320	4.500	3
1	125	X004110337	50	2.200	9.700	3
1	160	X004110338	55	7.880	18.370	3

## NH IC 1000 V DC

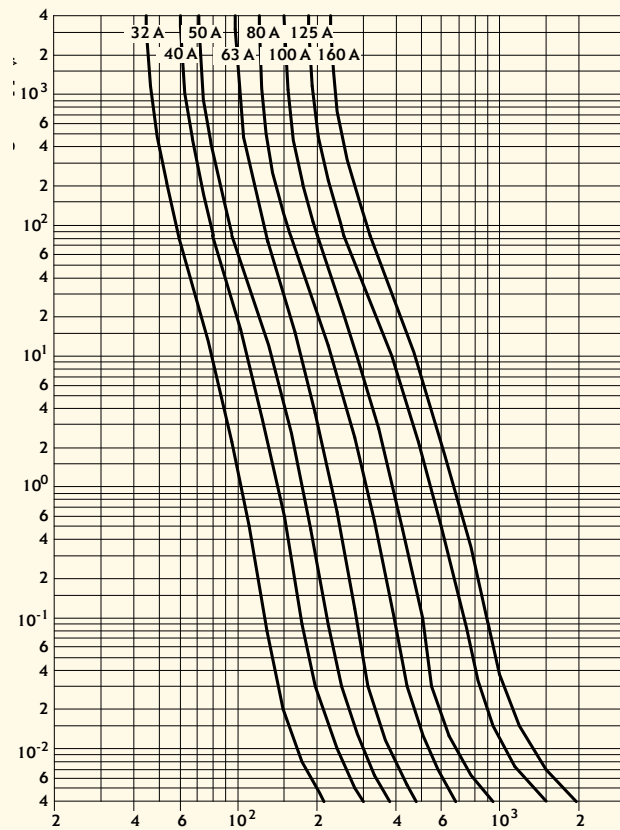
Wielkość	$I_N$ (A)	Nr kodowy	Max. strata mocy (W)	Całk. Joule'a przedłukowa (A2s) (L/R= 15ms)	Całk. Joule'a wyłączenia (A2s) (L/R= 15ms)	Pakowanie (szt.)
1C	32	X004110371	7,6	52	430	3
1C	40	X004110373	8,8	96	730	3
1C	50	X004110374	11,0	155	920	3
1C	63	X004110375	13,5	290	1.760	3
1C	80	X004110376	17,0	520	3.160	3
1C	100	X004110377	21,0	1.110	5.280	3
1C	125	X004110378	25,2	2.800	11.340	3
1 C	160	X004110379	31,2	5.950	20.750	3

Charakterystyki czasowo - prądowe (rzeczywiste) wkładek topikowych DC

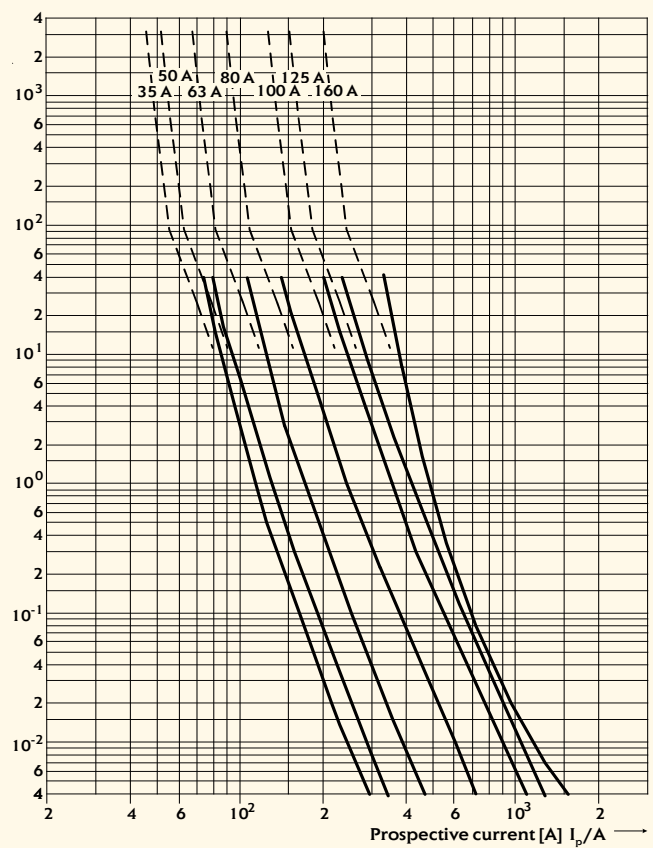
DC 440 V ( L/R = 20 ms )



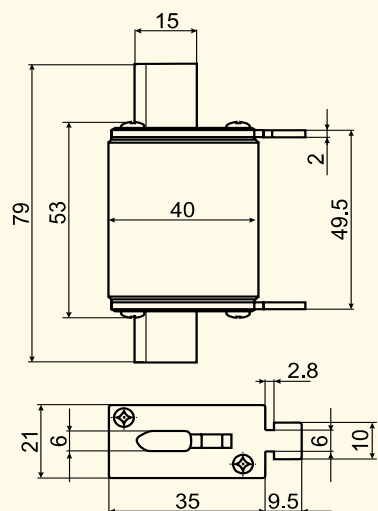
DC 750 V ( L/R = 15 ms )



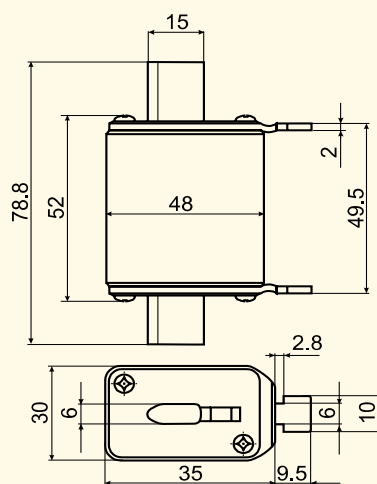
DC 750 V ( L/R = 5 ms )



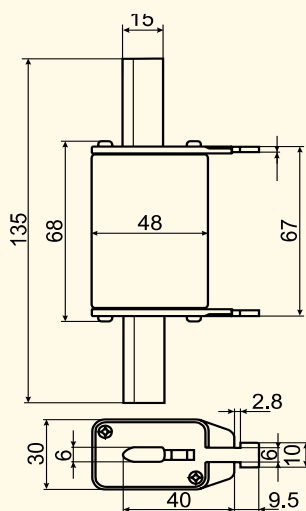
## Wymiary bezpieczników NH



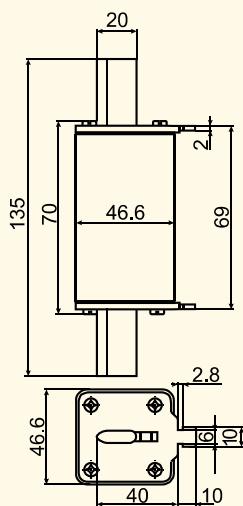
NH 00 C



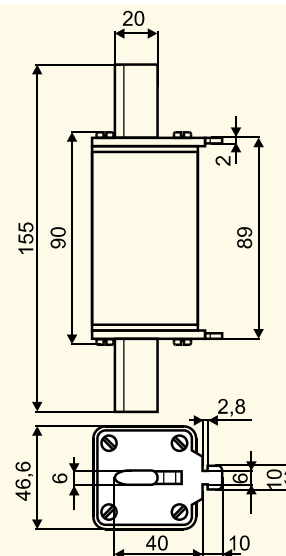
NH 00



NH 1 C



NH 1



NH 1/1000V