

Bezpieczniki NH aM

Typ: NH

Charakterystyka: aM

Prąd znamionowy: 2-1250A

Napięcie znamionowe: 690V AC

Zwarciova zdolność wyłączenia: 100kA

Wielkości, wymiary: NH 000,00, 0, 1, 2, 3, 4, 4a (wykonania zwykłe i kompaktowe)

Wg normy: IEC 60269-2, VDE 0636 część 201

Budowa: korpus ze steatytu, styki miedziane srebrzone, bez zawartości Cd i Pb

Zastosowanie: do ochrony silników

Uwagi: uchwyty nieizolowane; 2 wskaźniki zadziałania u góry i z przodu. Wkładki te zabezpieczają przed zwarciami, do ochrony przed przeciążeniami należy stosować inne urządzenia np. termoprzełączniki.

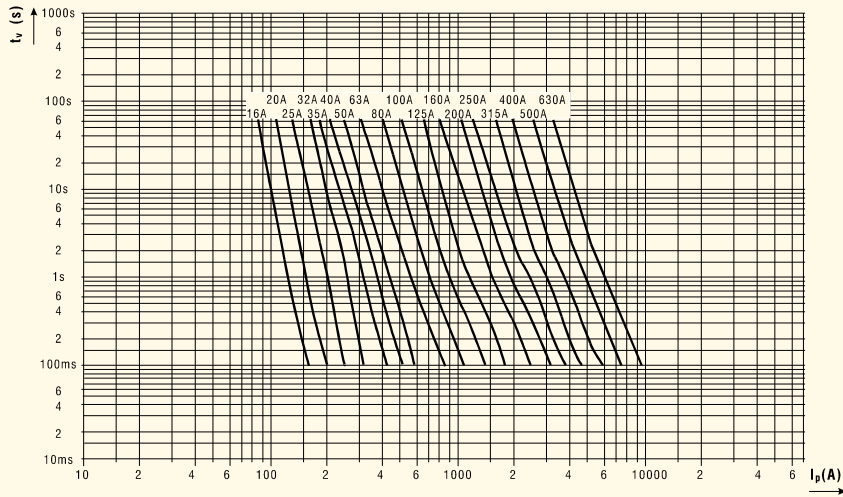
Producent: ETI



NH 1 aM - Kombi

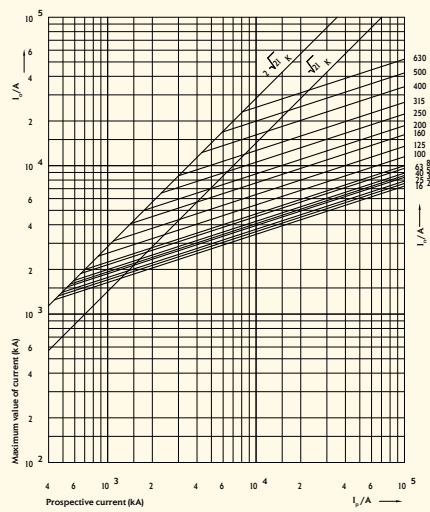
NH aM								
I _N (A)	Nr kodowy 690 V							
	NH 00 C kombi	NH 00 kombi	NH 0 standard	NH 1 kombi	NH 2 C kombi	NH 2 kombi	NH 3 kombi	NH4a standard
2	X004181401							
4	X004181402							
6	X004181403							
10	X004181404			X004184425				
16	X004181405		X004112125	X004184426				
20	X004181406		X004112126	X004184427				
25	X004181407		X004112127	X004184428				
32	X004181408		X004112128					
35	X004181409		X004112129	X004184429	X004185429			
40	X004181410		X004112130	X004184430	X004185430			
50	X004181411	X004182411	X004112131	X004184431	X004185431			
63	X004181412	X004182412	X004112132	X004184420	X004185412			
80		X004182413	X004112133	X004184421	X004185413			
100		X004182414	X004112134	X004184422	X004185414			
125		X004111735	X004112135	X004184423	X004185415			
160		X004111736	X004112136	X004184424	X004185416	X004185425		
200				X004184417	X004185417	X004185426		
224				X004184418	X004185418	X004185427		
250				X004184419	X004185419	X004185428		
280						X004185420		
300						X004185421		
315						X004185422		
355						X004185423	X004186428	
400						X004185424	X004186429	
425							X004186430	
500							X004186431	
630								X004187432
710								X004187433
800								X004187434
900								X004187435
1000								X004187436
1250								X004187437

Charakterystyki czasowo - prądowe (rzeczywiste) wkładek topikowych o charakterystyce aM - 690V



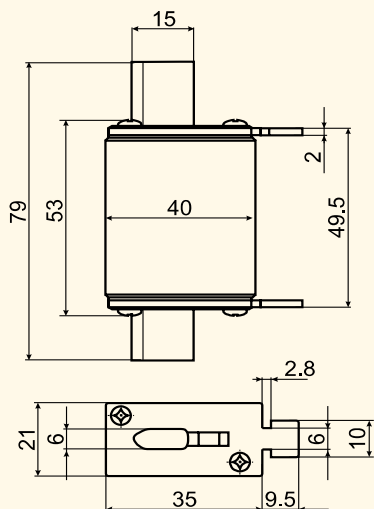
Charakterystyki prądów ograniczonych wkładek topikowych o charakterystyce aM - 690V

Prąd ograniczony (kA)

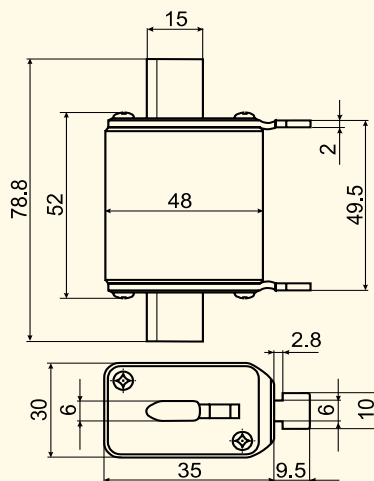


Spodziewany prąd zwarciaowy (kA)

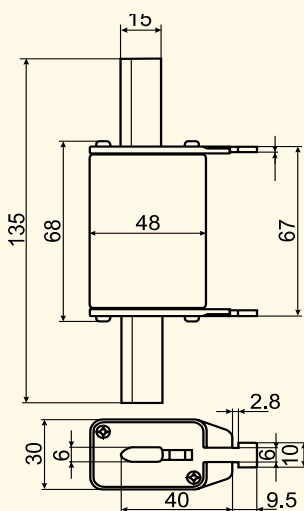
Wymiary bezpieczników NH



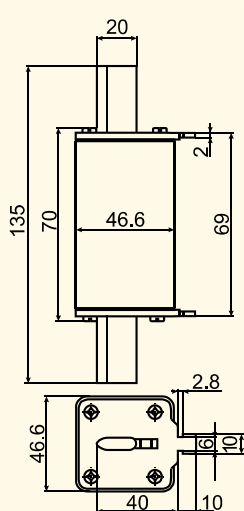
NH 00 C



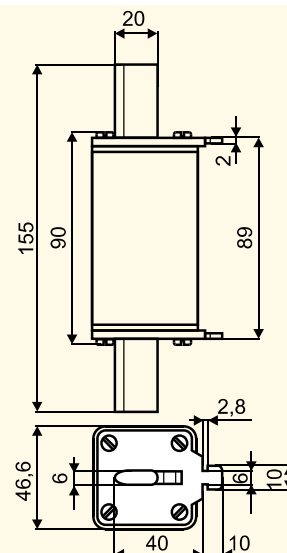
NH 00



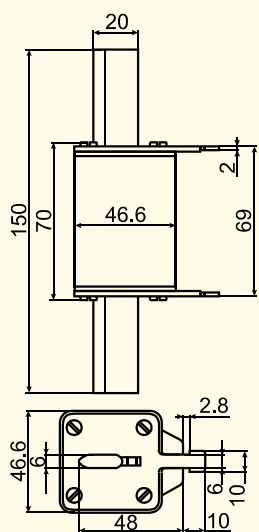
NH 1 C



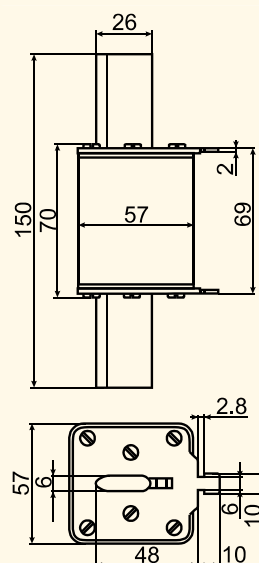
NH 1



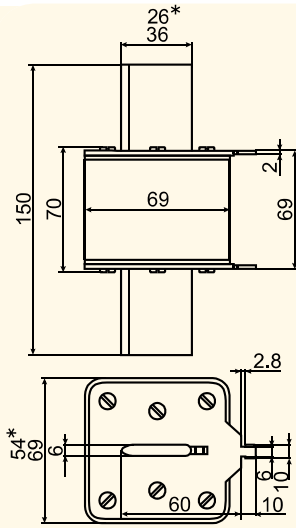
NH 1/1000V



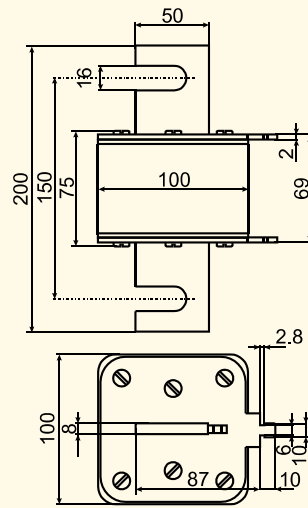
NH 2 C



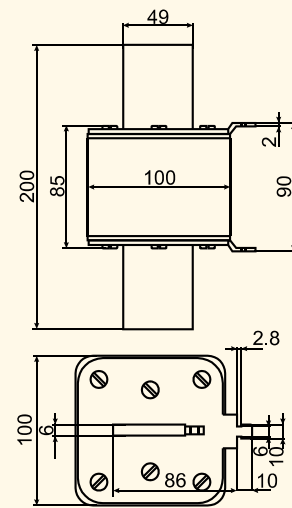
NH 2



NH 3
NH 3C*



NH 4



NH 4a