

## NH-Sicherungseinsätze für Gleichstromanwendungen *NH fuse-links for DC applications*



### Vorteile, die überzeugen / *Convincing advantages*



#### Kompakte Bauform DC80V

- Hohe Stromtragfähigkeit bis 800A
- Kompakte Baugröße NH00
- Passende NH-Sicherungslasttrennschalter separat erhältlich



#### Kompakte Bauform DC250V

- Hohe Stromtragfähigkeit bis 315A
- Kompakte Baugröße NH00
- Passende NH-Sicherungslasttrennschalter separat erhältlich



#### Vielfältige Anwendungen

- DC80V speziell für Kurzschlusschutz in Telekom Stromversorgungen
- DC250V und DC440V für den Überlast- und Kurzschlusschutz in allgemeinen Gleichstromanwendungen

#### Compact dimensions DC80V

- High current carrying capacity up to 800A
- Compact size NH00
- Suitable NH fuse-switch-disconnectors available

#### Compact dimensions DC250V

- High current carrying capacity up to 315A
- Compact size NH00
- Suitable NH fuse-switch-disconnectors available

#### Various applications

- DC80V especially for short circuit protection in power supply systems for telecommunication
- DC250V and DC440V for protection against overload and short circuit in common DC applications



**NH00-Sicherungseinsätze DC80V für Telekom-Stromversorgung / NH00 fuse-links DC80V for telecommunication power supply**

U <sub>n</sub>	Größe Size	I <sub>n</sub> [A]	Leistungs- abgabe Power dissipation P <sub>n</sub> [W]	VE PU	Anzeiger oben / Top indicator Griffaschen spannungsführend Live gripping-lugs		Kraftmelder / Striker Griffaschen spannungsfrei Isolated gripping-lugs	
					Typ / Type	Artikel-Nr. Article-No.	Typ / Type	Artikel-Nr. Article-No.
DC80V	00	160	9,0	3	M00DC160/80V	N5604971	M00DC160/80V/K	N5604970
		250*	12,0		M00DC250/80V	N5605671	M00DC250/80V/K	N5605670
		400*	18,0		M00DC400/80V	N5606271	M00DC400/80V/K	N5606270
		630*	28,0		M00DC630/80V	N5606971	M00DC630/80V/K	N5606970
		800*	39,0		M00DC800/80V	N5607271	M00DC800/80V/K	N5607270

NH-Sicherungseinsätze  
NH fuse-links

Sicherungen für die Photovoltaik  
Fuses for photovoltaic applications

Halbleiterschutzsicherungseinsätze  
Fuse-links for semiconductor protection

\* Einsatz nur in Verbindung mit JEAN MÜLLER NH-Sicherungslasttrennschalter für Telekom-Anwendungen (Katalog „Stromverteilungskomponenten 2009“, S. T-20)  
\* Use only in connection with JEAN MÜLLER LV HRC fuse switch deisconnectors for telecom applications (Catalogue “Current distribution components 2009”, p. T-20)



**NH00-Sicherungseinsätze DC250V / NH00 fuse-links DC250V**

U <sub>n</sub>	Größe Size	I <sub>n</sub> [A]	Leistungs- abgabe Power dissipation P <sub>n</sub> [W]	VE PU	Anzeiger oben / Top indicator Griffaschen spannungsführend Live gripping-lugs		Kraftmelder / Striker Griffaschen spannungsfrei Isolated gripping-lugs	
					Typ / Type	Artikel-Nr. Article-No.	Typ / Type	Artikel-Nr. Article-No.
DC250V	00	63	7,5	3	M00DC63/250V	N5603873	M00DC63/250V/K	N5603874
		100	9,4		M00DC100/250V	N5604373	M00DC100/250V/K	N5604374
		160	13,8		M00DC160/250V	N5604973	M00DC160/250V/K	N5604974
		200*	18,9		M00DC200/250V	N5605273	M00DC200/250V/K	N5605274
		250*	21,2		M00DC250/250V	N5605673	M00DC250/250V/K	N5605674
		315*	23,5		M00DC315/250V	N5605973	M00DC315/250V/K	N5605974

NH-Sicherungseinsätze  
NH fuse-bases


D-Sicherungen  
D-type fuses

IKUS  
HH-Sicherungseinsätze  
IKUS HV HRC fuse-links

\* Einsatz nur in Verbindung mit JEAN MÜLLER NH-Sicherungslasttrennschalter für Telekom-Anwendungen (Katalog „Stromverteilungskomponenten 2009“, S. T-20)  
\* Use only in connection with JEAN MÜLLER LV HRC fuse switch deisconnectors for telecom applications (Catalogue “Current distribution components 2009”, p. T-20)

Anhang  
Appendix

## NH-Sicherungseinsätze DC440V / NH fuse-links DC440V



U <sub>n</sub>	Größe Size	I <sub>n</sub> [A]	Anzeiger Indicator	Leistungs- abgabe Power dissipation P <sub>n</sub> [W]	VE PU	Griffaschen spannungsführend Live gripping-lugs	
						Typ / Type	Artikel-Nr. Article-No.
DC440V	000	20	Anzeiger oben Top indicator	max. 7,2	3	M00DC20/440V	N5612400
		25				M00DC25/440V	N5612600
		32				M00DC32/440V	N5612900
		40				M00DC40/440V	N5613400
		50				M00DC50/440V	N5613500
	00	63	Anzeiger oben Top indicator	max. 15,1	3	M00DC63/440V	N5613800
		80				M00DC80/440V	N5614100
		100				M00DC100/440V	N5614300
		125				M00DC125/440V	N5614600
		160				M00DC160/440V	N5614900
	1	1	Anzeiger oben Top indicator	max. 21,9	3	M1DC20/440V	N1612400
						M1DC25/440V	N1612600
						M1DC32/440V	N1612900
						M1DC40/440V	N1613400
						M1DC50/440V	N1613500
						M1DC63/440V	N1613800
						M1DC80/440V	N1614100
						M1DC100/440V	N1614300
						M1DC125/440V	N1614600
						M1DC160/440V	N1614900
		1	Anzeiger oben Top indicator	max. 31,3	3	M1DC200/440V	N1615200
						M1DC250/440V	N1615600

**Technische Daten / Technical data**

Typ / Type			M00DC.../80V(1K)
Baugröße / Size			NH00
Bemessungsspannung/ Rated voltage	$U_n$	V	DC80
Bemessungsstrom / Rated current	$I_n$	A	160-800
Bemessungsausschaltvermögen / Rated breaking capacity	-	kA	25
Zeitkonstante / Time constant	L/R	ms	20
Ausschaltbereich / Breaking range			Teilbereich / Partial-range
Normen / Standards			IEC/EN 60269-1 DIN VDE 0636-2
Abmessungen / Dimensions	a1	mm	86,5
	a2		53
	a4		47
	b1		15
	c1		35
	e1		47
	e2		28
Abmessungen Kraftmelder / Dimensions striker	T		17
	k		-
	l		20,5
Gewicht / Weight	-	g	208

NH-Sicherungseinsätze  
NH fuse-links

Sicherungen für die Photovoltaik  
Fuses for photovoltaic applications

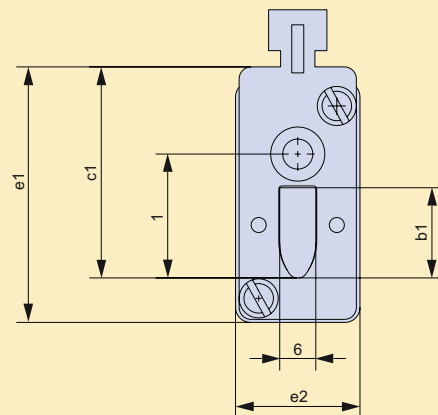
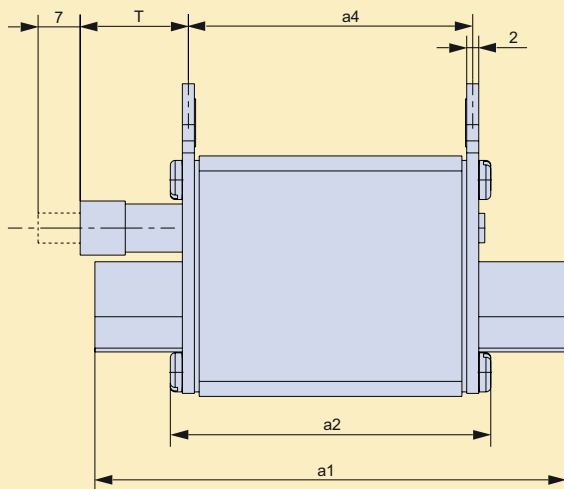
Halbleiterschutzsicherungseinsätze  
Fuse-links for semiconductor protection

NH-Sicherungsunterteile  
NH fuse-bases

D-Sicherungen  
D-type fuses

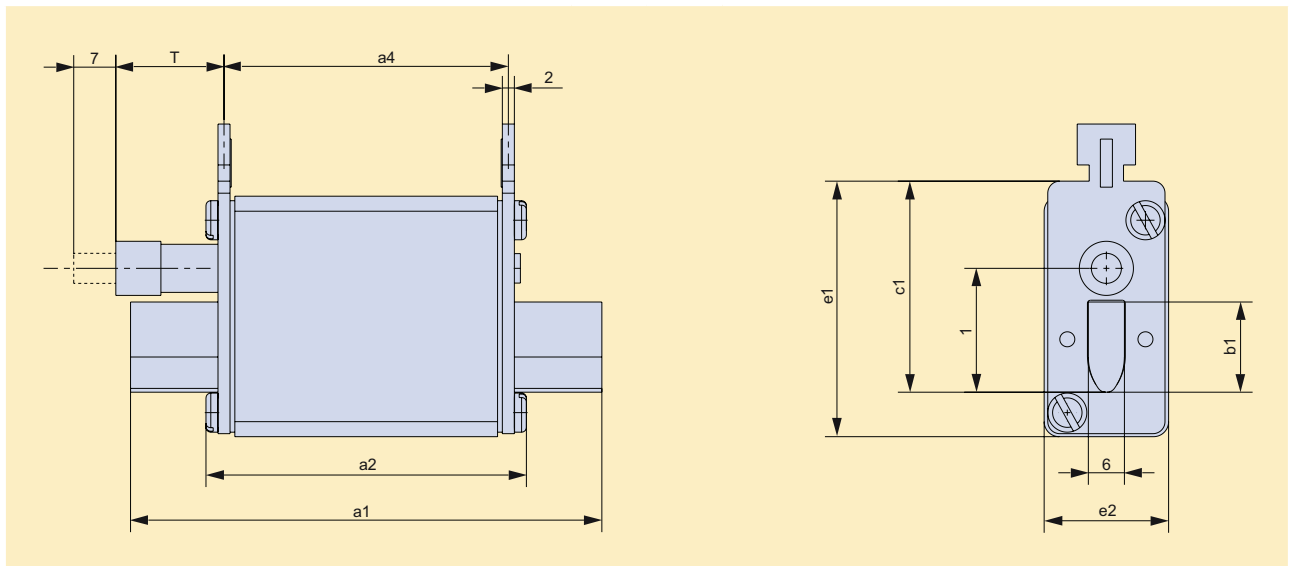
IKUS  
HH-Sicherungseinsätze  
IKUS HV HRC fuse-links

Anhang  
Appendix



**Technische Daten / Technical data**

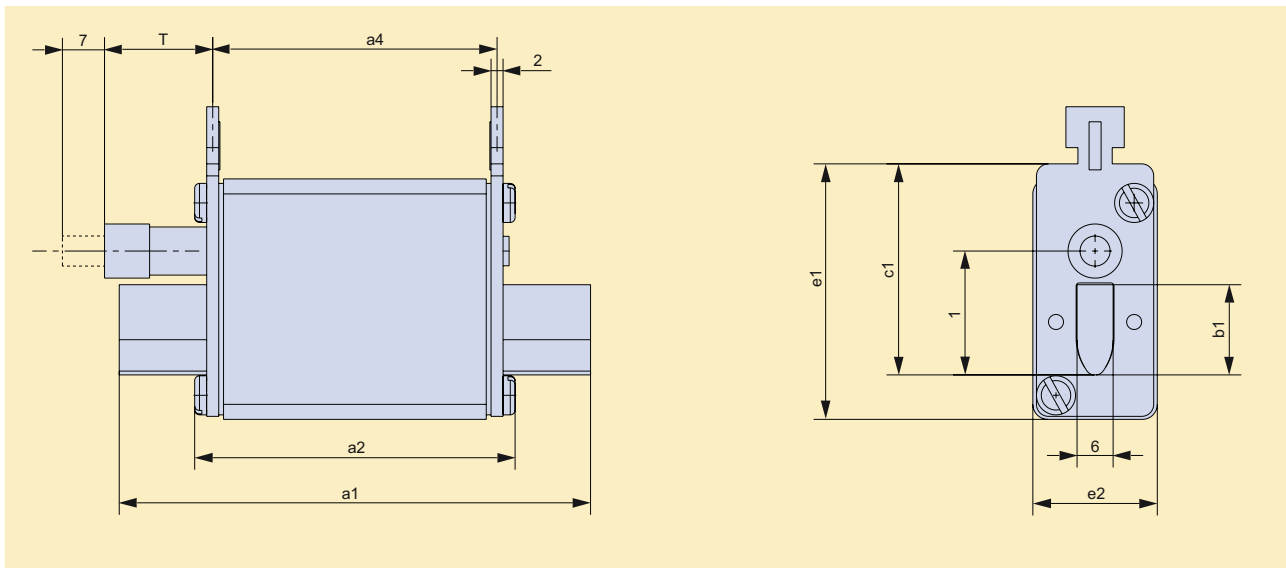
Typ / Type			M00DC.../250V(/K)
Baugröße / Size			NH00
Bemessungsspannung / Rated voltage	$U_n$	V	DC250
Bemessungsstrom / Rated current	$I_n$	A	63-315
Bemessungsausschaltvermögen / Rated breaking capacity	-	kA	25
Zeitkonstante / Time constant	L/R	ms	20
Ausschaltbereich / Breaking range			Teilbereich / Partial-range
Normen / Standards			IEC/EN 60269-1 DIN VDE 0636-2
Abmessungen / Dimensions	a1	mm	86,5
	a2		53
	a4		47
	b1		15
	c1		35
	e1		47
	e2		28
Abmessungen Kraftmelder / Dimensions striker	T		17
	k		-
	l		20,5
Gewicht / Weight	-	g	208



**Technische Daten / Technical data**

Typ / Type			M000DC.../440V	M00DC.../440V
Baugröße / Size			NH000	NH00
Bemessungsspannung/ Rated voltage	$U_n$	V	DC440	
Bemessungsstrom / Rated current	$I_n$	A	20-50	63-160
Bemessungsausschaltvermögen / Rated breaking capacity	-	kA	50	
Zeitkonstante / Time constant	L/R	ms	20	
Ausschaltbereich / Breaking range			Ganzbereich / Full-range	
Normen / Standards			IEC/EN 60269-1 DIN VDE 0636-2	
Abmessungen / Dimensions	a1	mm	79	79
	a2		53	53
	a4		47	47
	b1		15	15
	c1		35	35
	e1		42,5	47
	e2		21	28
Gewicht / Weight	-	g	125	173

NH-Sicherungseinsätze  
NH fuse-links



Sicherungen für die Photovoltaik  
Fuses for photovoltaic applications

Halbleiterschutzsicherungseinsätze  
Fuse-links for semiconductor protection

NH-Sicherungsteile  
NH fuse-bases

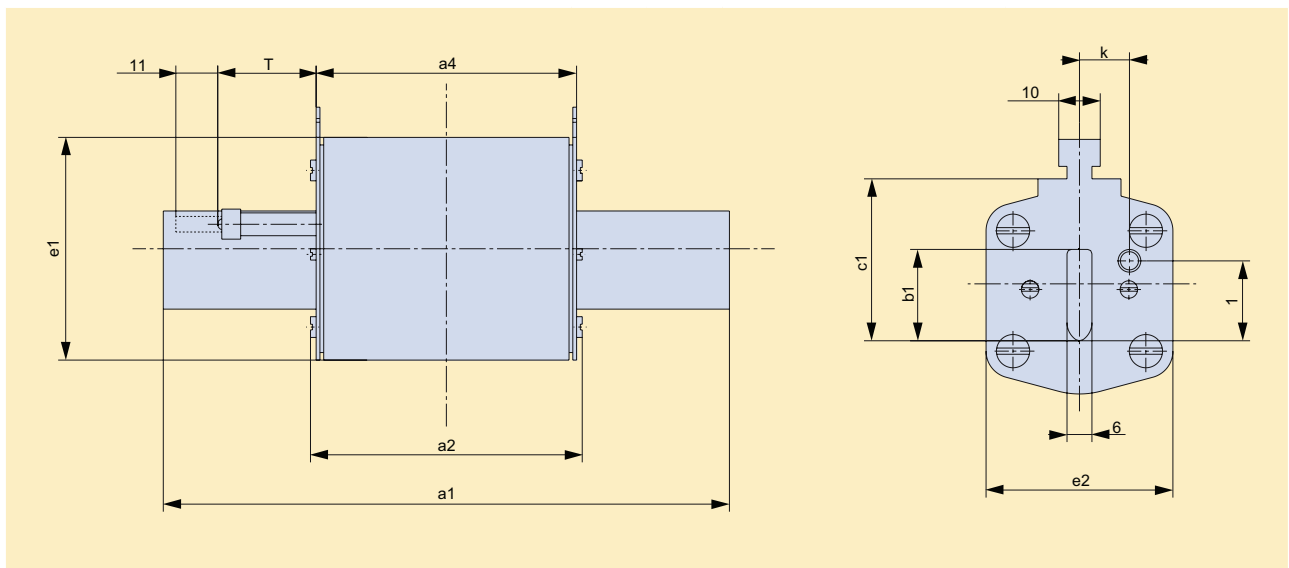
D-Sicherungen  
D-type fuses

IKUS  
HH-Sicherungseinsätze  
IKUS HV HRC fuse-links

Anhang  
Appendix

**Technische Daten / Technical data**

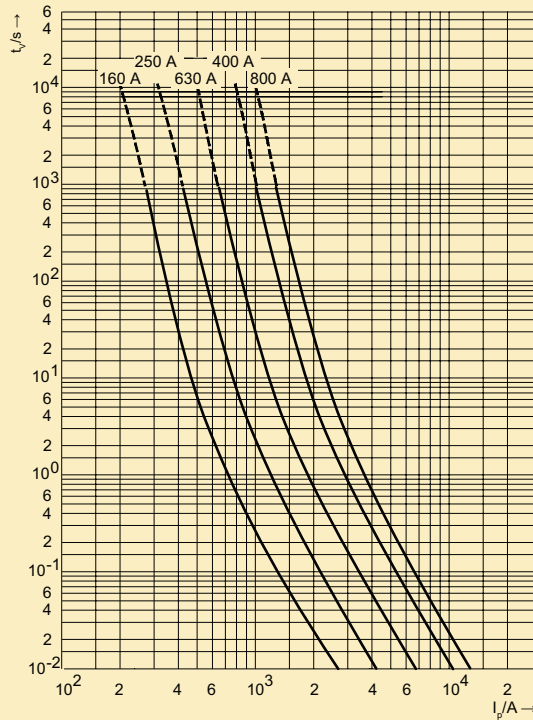
Typ / Type			M1DC.../440V	
Baugröße / Size			NH1	
Bemessungsspannung / Rated voltage	$U_n$	V	DC440	
Bemessungsstrom / Rated current	$I_n$	A	20-160	200-250
Bemessungsausschaltvermögen / Rated breaking capacity	-	kA	50	
Zeitkonstante / Time constant	L/R	ms	20	
Ausschaltbereich / Breaking range			Ganzbereich / Full-range	
Normen / Standards			IEC/EN 60269-1 DIN VDE 0636-2	
Abmessungen / Dimensions	a1	mm	135	135
	a2		68	72
	a4		65	65
	b1		15	20
	c1		40	40
	e1		52	54
	e2		28	46
Gewicht / Weight	-	g	233	430



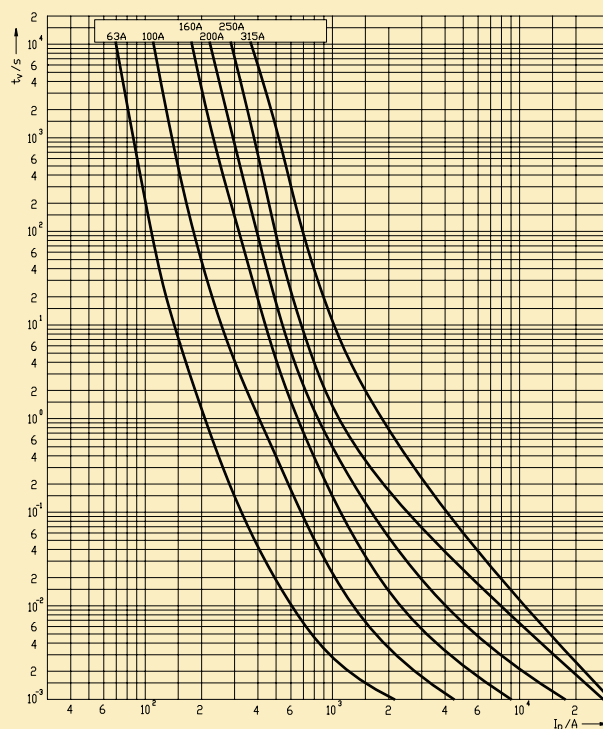
**Kennlinien / Characteristics**

**Mittlere Zeit/Stom-Kennlinie / Time current characteristics**

Typ / Type	Artikel-Nr. / Article-No.	Seite / Page
M00DC.../80V(I/K)	N560...71, N560...70	N-45



Typ / Type	Artikel-Nr. / Article-No.	Seite / Page
M00DC.../250V(I/K)	N560...73, N560...74	N-45



NH-Sicherungseinsätze  
NH fuse-links

Sicherungen für die Photovoltaik  
Fuses for photovoltaic applications

Halbleiterschutzsicherungseinsätze  
Fuse-links for semiconductor protection

NH-Sicherungsunterteile  
NH fuse-bases

D-Sicherungen  
D-type fuses

IKUS  
HH-Sicherungseinsätze  
IKUS HV HRC fuse-links

Anhang  
Appendix



**Kennlinien / Characteristics**

**Mittlere Zeit/Stom-Kennlinie / Time current characteristics**

Typ / Type	Artikel-Nr. / Article-No.	Seite / Page
M...DC.../440V	N561..., N161...	N-46

